



DE

Climalux®

Montageanleitung


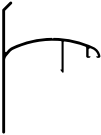
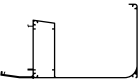




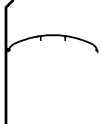

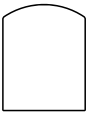

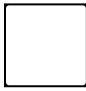
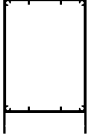

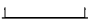

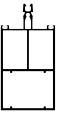





Art.N° 35930


SKYLUX®
Hello daylight!






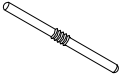

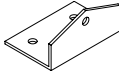


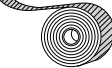
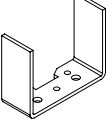

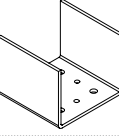

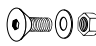

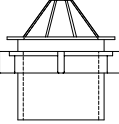

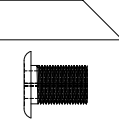

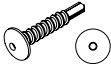

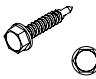
Inhaltsverzeichnis

INHALTSVERZEICHNIS	S. 2
ÜBERSICHT DER CLIMALUX PROFILE UND BAUTEILE	S. 3 - 4
ALLGEMEINE MONTAGEHINWEISE	S. 5 - 11
AUFMESSEN IHRES CLIMALUX PULTDACHS	S. 6 - 7
VORBEREITUNG	S. 8
ALLGEMEINE HINWEISE UND WARTUNGSANWEISUNGEN	S. 9 - 10
PLAN CLIMALUX TERRASSENÜBERDACHUNG	S. 11
SPEZIFISCHE MONTAGEHINWEISE CLIMALUX SYSTEM	S. 12 - 29
STÜTZEN	S. 13
RINNE	S. 14 - 16
RINNENTRÄGER (FÜR DACHÜBERSTAND)	S. 17 - 18
MAUERPROFIL	S. 19
TRÄGER UND SEITENTRÄGER	S. 20 - 22
ABSTANDHALTER	S. 23
VERGLASUNG	S. 24
ABSCHLUSSARBEIT	S. 25 - 29
ANHANG	S. 30 - 35
BELASTUNGSGRAPHIK	S. 31 - 33
BELASTUNGSGRAPHIK FÜR TRÄGERPROFILE	S. 31
BELASTUNGSGRAPHIK FÜR RINNENPROFILE	S. 32 - 33
SPEZIFISCHE MONTAGEHINWEISE FÜR LED BELEUCHTUNG	S. 34
TABELLE FÜR VERGLASUNGSSTÄRKE	S. 35

Übersicht der Climalux-Profile und Bauteile

MAUER					
	MX	MAUERPROFIL		CLX	SEITENKLIPS 16 MM
RINNE					
	GX	RINNE		CLSB	BASIS SCHRAUBBARES KLIPS
	GLX	ZIERPROFIL RINNE CLIMALUX SOFTLINE		CLST	TOP SCHRAUBBARES KLIPS FÜR 7 BIS 16 MM
	GIX	RINNENVERBINDER FÜR GX		CLSL	TOP SCHRAUBBARES SEITENKLIPS
PFEILER					
	GDGL	PROFIL LED FÜR GX		PX	PFEILER 110/141 FÜR RINNE GX
	GR	AUFSATZSTÜCK RINNE		PGDX	PFEILER 110/110 FÜR QUERTRÄGER GDX
GUMMIS					
	GDX	QUERTRÄGER FÜR DACHÜBERSTAND		C1CX	KOEXGUMMI FÜR MAUER TOP WEIß/SCHWARZ KOEXGUMMI FÜR MAUER TOP GRAU/SCHWARZ
	GDCX	BLENDE FÜR QUERTRÄGER GDX		C2CX	KOEXGUMMI WEIß/SCHWARZ FÜR TP-TPG-TPGL KOEXGUMMI GRAU/SCHWARZ FÜR TP-TPG-TPGL
TRÄGER					
	DX	TRÄGER		C3	GUMMI FÜR TRÄGER UND ABSTANDHALTER GRAU
	L16P	ALU SEITENPROFIL 16 MM		CY10	GUMMI GRAU FÜR CL16 UND CLSB
	CL16	KLIPS ALU 16 MM		C8	GUMMI GRAU FÜR CL16 UND CLSB

Übersicht der Climalux-Profile und Bauteile

ZUBEHÖR					
	AX	ABSTANDHALTER		GDSX	VERSCHLUSSSTÜCK FÜR QUERTRÄGER GDX
	U16P	VERSTÄRKTES PVC ABSCHLUSSPROFIL 16 MM WEIß		MSX	MAUERVERSCHLUSSSTÜCK FÜR MX
	U16A	ALU ABSCHLUSSPROFIL 16 MM		909	VERBINDUNGSSTIFT
	U16	VORGEBOHRTES ALU ABSCHLUSSPROFIL 16 MM		LGDX	BEFESTIGUNGSPROFIL "L" FÜR QUERTRÄGER GDX
	L432	L ABSCHLUSSPROFIL FÜR GLAS		PV	FUßPLATTE FÜR PFEILER
	BT16	VOLLES KUNSTSTOFFBAND FÜR 10 UND 16 MM PLATTEN MIT GARANTIE		PU	U TOP-BOTTOM FÜR PFEILER PX
	BB16	PERFORIERTES KUNSTSTOFFBAND FÜR 16 MM PLATTEN MIT GARANTIE		PUX	U TOP-BOTTOM FÜR PFEILER PGDX
	S16X	PARKBÜGEL		BMR	INOX SCHRAUBE, MUTTER, FEDERRING M8
	GSX	RINNENVERSCHLUSSSTÜCK FÜR GX		GC	WASSERABLAUF + BLATTFÄNGER Ø 80 MM GRAU
	GLSX	RINNENVERSCHLUSSSTÜCK FÜR GX + GLX		UGS WUGS	UNIVERSAL RINNENSPEIER WASSERABLAUF RINNENSPEIER
	GRSX	RINNENVERSCHLUSSSTÜCK FÜR GX + GR		ZSB ZSG ZSC	EDELSTAHLSCHRAUBE 5,5 X 32 MM TX25 EDELSTAHLSCHRAUBE 5,5 X 32 MM TX25 EDELSTAHLSCHRAUBE 5,5 X 32 MM TX25 MIT BUTYL
	LOGO	LOGO CLIMALUX FÜR VERSCHLUSSSTÜCK		6,3 x 25 10	SELBSTBOHRENDE SCHRAUBE 6,3 x 25 mm

Allgemeine Montagehinweise

Bitte nehmen Sie diese Anleitung gründlich durch.

Die Montage soll von Personen erledigt werden, die über ausreichende technische Kenntnisse und Erfahrungen im Bereich der Überdachungsbau verfügen. Der Monteur muss die erforderlichen Sicherheitsmaßnahmen für die Montage befolgen, u.a. Einsatz eines Gerüsts und Schutzausrüstung (Sicherheitsschuhe, (Hartschalen) Helm, Handschuhe, Schutzbrille, usw), um die Arbeit in einer sicheren Umgebung zu gewährleisten. Während der Montage sollen die benötigten Vorsorgen genommen werden um die Stabilität der nicht fertiggebauten Konstruktion zu versichern.

Befestigungen

Die Auswahl der erforderlichen Befestigungen hängt vom Trägermaterial oder den Wänden ab. Bitte prüfen Sie, ob das Trägermaterial und die Wände, an denen die Konstruktion verankert wird, über eine ausreichende Tragfähigkeit verfügen. Der Monteur ist für die Beurteilung der geeigneten Befestigungen und des Trägermaterials, auf dem die Konstruktion befestigt wird, verantwortlich. Bei Zweifel bitte wenden Sie sich an Ihren Lieferanten für Befestigungen oder an spezialisierte technische Berater. Skylux übernimmt keine Haftung für die Montage oder die verwendeten Befestigungen.

Dichtungen

Es gibt einen Unterschied zwischen Druck- und Gleitdichtungen. Eine Druckdichtung wird ins Profil gedrückt. Die Dichtungen C2CX, C8 und CY10 sind Schubdichtungen. Die Gleitdichtungen C1CX & C3 werden in die Profile eingeführt. Die Dichtungen C1CX und C2CX sind mit einem Antidehnfaden ausgestattet, der verhindert, dass die Dichtung bei der Montage ausdehnt. Diese Technologie gewährleistet, dass die Dichtung sich nach der Montage nicht zusammenzieht.

Vermeiden Sie den Einsatz von Silikon und Reinigungsmitteln bei der Montage der Dichtungen. Diese Produkte können Kunststoffplatten beschädigen. Kunststoffplatten können auf Grund von Temperaturschwankungen Geräusche generieren, was keinen Einfluss auf die Garantie hat und kein Reklamationsgrund ist.

Bestimmungen, Bedingungen und Garantie

Die Garantie erlischt, wenn die nachstehend aufgeführten Montageanweisungen nicht befolgt werden. Die Nichtbefolgung der Anweisungen und/oder der Einsatz anderer Bauteile können sich nachteilig auf die Sicherheit und die Lebensdauer des Produkts auswirken. Abweichungen sind ohne die schriftliche Zustimmung des Herstellers nicht erlaubt.

Die in diese Montageanleitung gemachten Angaben entsprechen unserem bisherigen Erfahrungsstand. Sie erheben keinen Anspruch auf Vollständigkeit. Prüfen Sie selbst, ob sich unser Produkt für Ihre Zwecke eignet. Da die Verarbeitung nicht in unserer Kontrolle liegt, ist für daraus entstehende Schäden eine Haftung unsererseits ausgeschlossen!

Der Monteur muss die spezifischen Angaben für die Überspannung in Bezug auf die Verglasung und die Last (Schnee und Wind) gemäß den geltenden Normen berücksichtigen. Die Belastungsgraphiken, die Sie in dieser Anleitung auf Seite 31-33 finden, sind nur indikativ. Bitte nehmen Sie Kontakt mit dem Hersteller, Architekten oder technischen Berater für Verandadächer außer der normalen Überspannung. Technische Änderungen sind dem Hersteller vorbehalten ohne vorherige schriftliche oder mündliche Benachrichtigung.

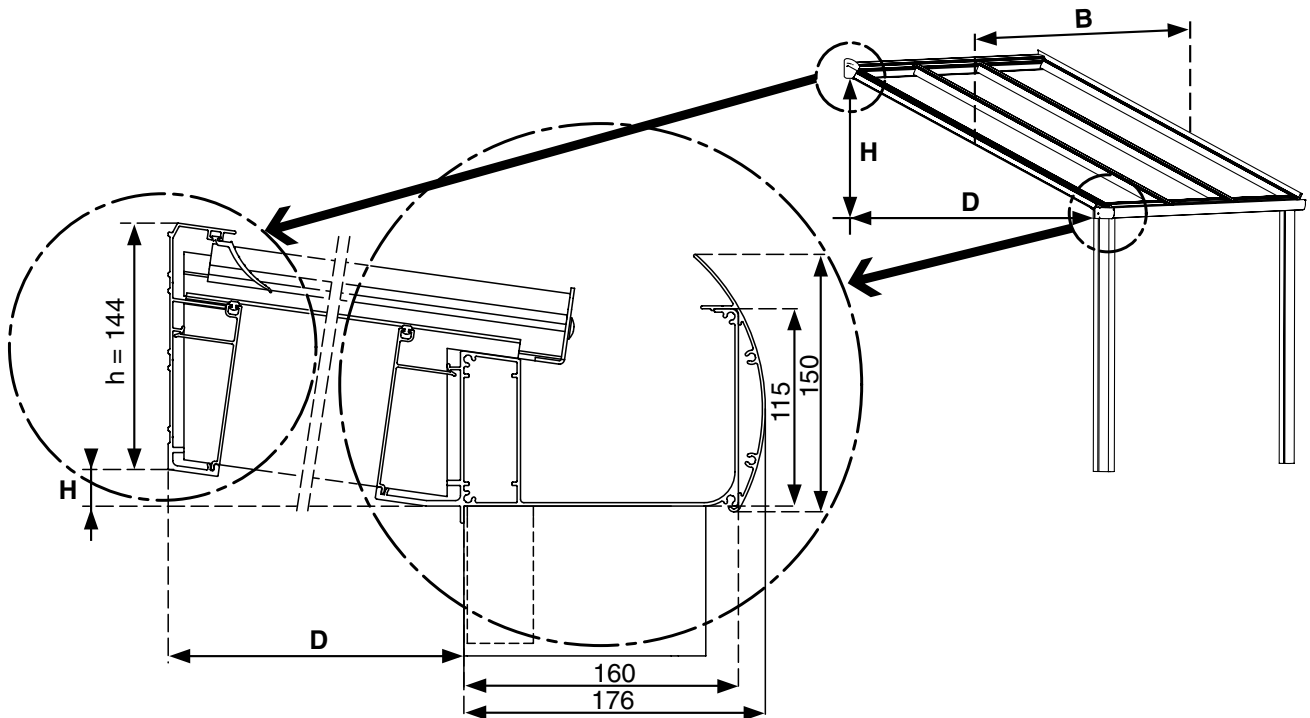
Skylux behält sich das Recht vor, diese Anleitung ohne vorherige Benachrichtigung zu ändern. Änderungen in Bezug auf die Montageforderungen oder das Produkt münden nicht in das Recht auf eine Entschädigung oder einen Austausch von Bauteilen. Die neueste Version dieser Anleitung kann auf www.skylux.be eingesehen werden.

Aufmessen Ihres Climalux Pultdachs

Bestimmung der Abmessungen

Bestimmen Sie den Höhenunterschied H.

Der Höhenunterschied H ist die Differenz zwischen der Unterseite des Mauerprofils MB und der unteren Fläche der Dachrinnenkombination. Der Anschlag für das Fenster ist nicht in der Berechnung enthalten. Die standard Dachneigung beträgt 8°. Abweichende Neigungen sind möglich zwischen min 5° und max 10°.



Die Höhe h ist immer 144 mm.

Bestimmen der Tiefe (Bild 2, Seite 7)

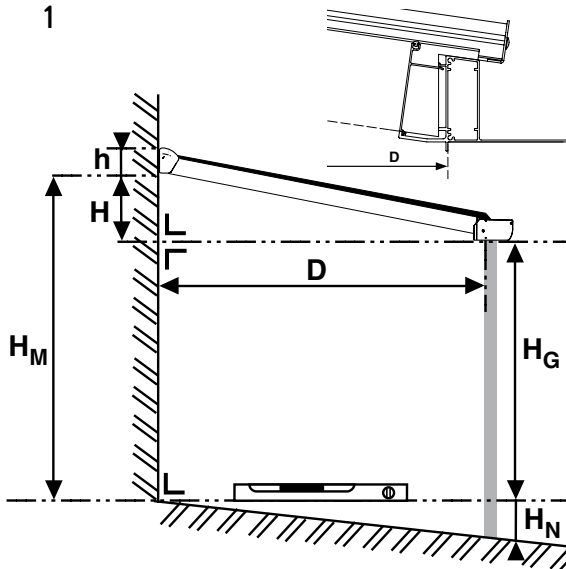
Um die Dachtiefe D zu bestimmen, messen Sie horizontal ab der Mauer wagerecht bis zur Innenseite der Stütze. Bei Climalux beträgt die extra Tiefe der Rinne GX 160 mm, oder der Rinne mit Zierstück GLX 176 mm. Für eine Konstruktion mit Dachüberstand, bitte konsultieren Sie Seite 22.

Bestimmen der Breite B (Bild 2 Seite 7)

Die Breite B der Climalux Überdachung ist der Abstand zwischen der Außenseite der Seitenträger. Wenn die Climalux Überdachung zwischen zwei Mauern montiert wird und eine Dachrinne mit verschraubten Dachrinnenendstücken verwendet wird, dann ziehen Sie von der Breite B pro Seite 5 mm ab, weil die Schrauben für das Rinnenendstück extra Breite benötigen und zusätzlicher Spielraum empfohlen ist.

Aufmessen Ihres Climalux Pultdachs

1



Der Höhenunterschied H und die Tiefe D der Überdachung.

H_M = Höhe zwischen dem Boden und der Unterseite des Mauerprofils, gemessen an der Rückseite der Veranda.

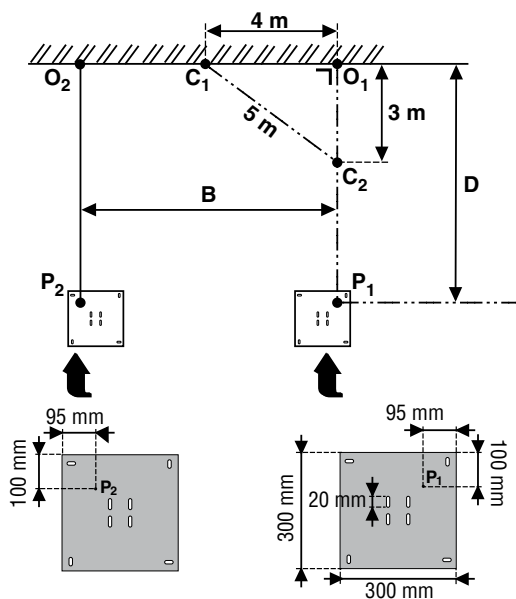
H_N = Neigungsunterschied Ihres Verandabodens.

$H_G + H_N$ = Montagehöhe für die Unterseite der Rinne GX. Dies ist auch die Höhe für die Fenster oder die Länge der Stützen.

$$H = H_M - H_G$$

$h = 144 \text{ mm}$ (Mauerprofilhöhe)

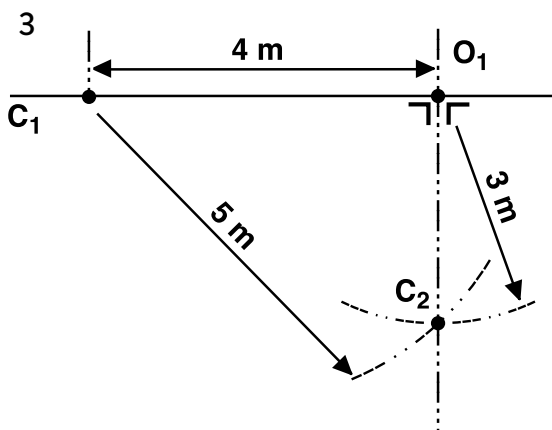
2



Inplanting van de Climalux paal PX en de voetplaat PV.

- Punkt O_1 bestimmen.
- O_2 bestimmen. Abstand $O_1 - O_2 =$ Verandabreite „B“.
- Mittels 3/4/5-Regel mit Kreide eine Linie ziehen und Punkt P_1 bestimmen. Abstand $O_1 - P_1$ ist die Tiefe = D . (Siehe Punkt 3 unten.)
- Dieselben Berechnungen für P_2 wiederholen.
- Zur zusätzlichen Überprüfung den Abstand messen ($P_1 - P_2$), der ($O_1 - O_2$) entsprechen muss.
- Die Fußplatte kann durch die Langlöcher geschoben werden, um sie ordnungsgemäß zu positionieren.
- Das U für die Fußplatte kann für eine ordnungsgemäße Positionierung 20 mm in jede Richtung verschoben werden.

3



Die 3/4/5 Regel.

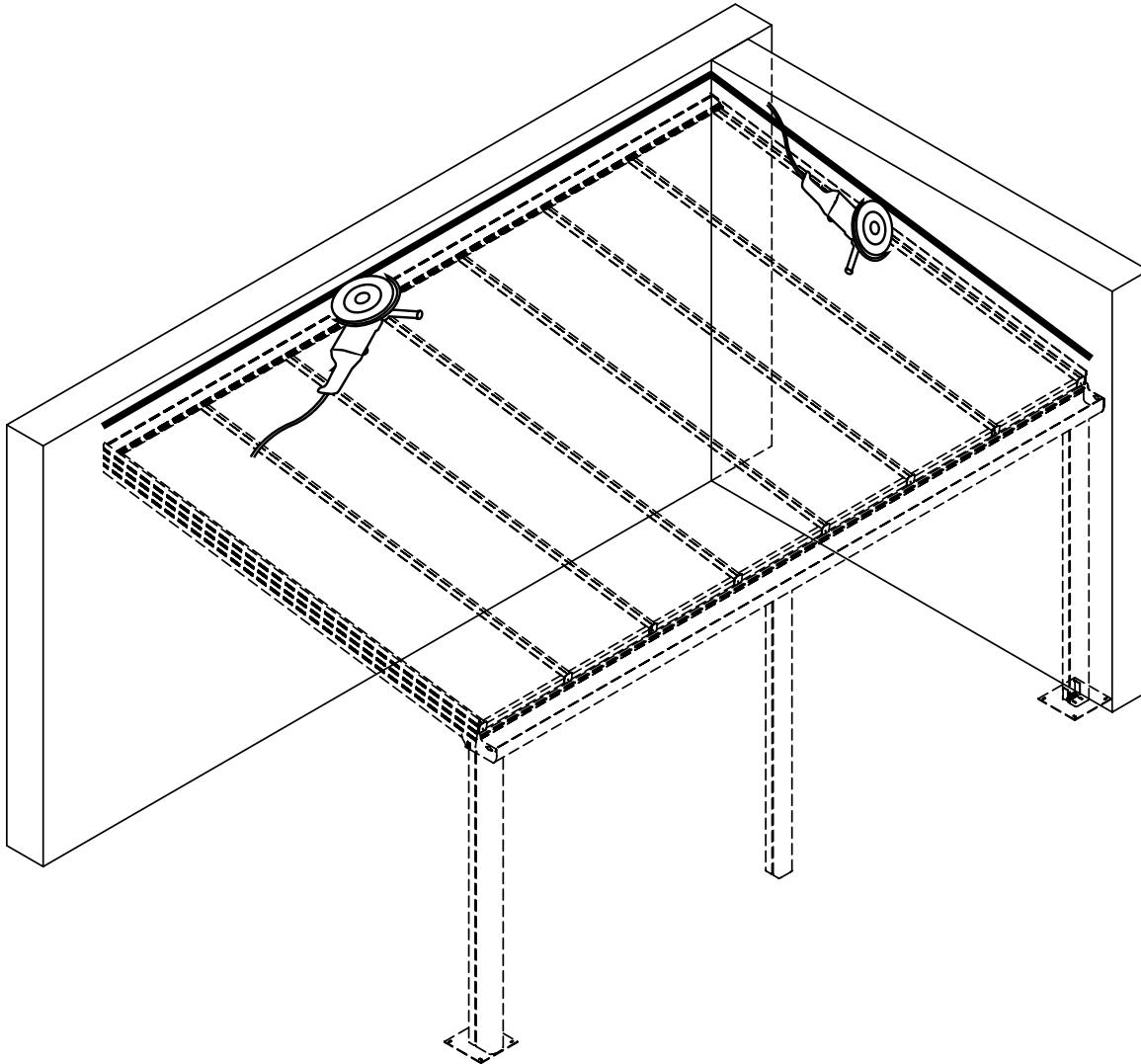
- Den Hilfspunkt C_1 auf der Grundlage von O_1 bei einem Abstand von 4 Metern bestimmen
- Einen 3 Meter langen Faden und Kreide verwenden, um ab dem Punkt O_1 einen Kreis zu zeichnen.
- Einen 5 Meter langen Faden verwenden, um einen Kreis ab dem Punkt C_1 zu zeichnen.
- Die 2 Kreise überschneiden sich bei C_2 .
- Linie $O_1 - C_2$ sollte einen perfekten rechten Winkel zur Wand aufweisen (Linie $C_1 - O_1$).

Vorbereitung

Die Climalux Überdachung kann völlig auf Maß geliefert werden, um die Montagezeit zu verkürzen.

Mauern

- Bitte überprüfen Sie, dass die Mauer, an denen die Konstruktion montiert wird
- eine ausreichende Tragfähigkeit für die Verankerung des Dachs haben.
 - frei von Hindernissen sind, z.B. Wasserabflussrohre, Fensterbänke, usw



Zum wasserdichten Anschluss gegen die Mauern, wird der Gebrauch eines Bleistreifens empfohlen. Machen Sie dazu eine Schlitz in den Mauern, wogegen die Überdachung montiert wird. Blei – oder Zinkverblechung montieren. Höhe = erste Verbindung über $H_m + h$ und max 60 mm über das Mauerprofil.

LED Beleuchtung (optional)

ClimaLED Lichtband/Spots: siehe Seite 34. Bitte rechtzeitig die gefragten Anpassungen beachten während Montage.

Boden

Achten Sie darauf, dass der Untergrund die Last tragen kann. Das erforderliche Fundament soll von einem Statiker bestimmt werden. Bitte ergreifen Sie Maßnahmen um Regenwasser vom Dach abzuleiten.

Vorsichtsmaßnahmen

Die lackierten Profile während der Montage vor Beschädigungen zu schützen.

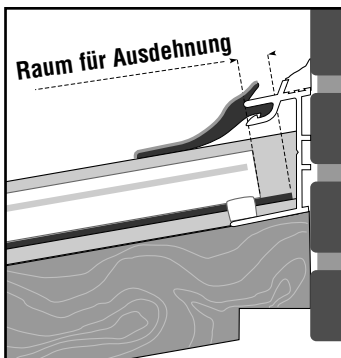
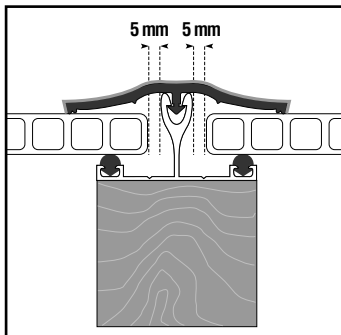
Allgemeine Hinweise und Wartungsanweisungen

Die qualitative und technologische Güte der mehrschichtigen Kunststoffplatten ist hoch. Wir geben einige wichtige Hinweise für eine problemlose Montage. Bitte achten Sie besonders auf Folgendes: Raum für Ausdehnung/Silikon und Holzschutz/Dichtungen.

1. SPIELRAUM

Kunststoffplatten können sich bei Temperaturschwankungen ausdehnen oder zusammenziehen. Die folgenden Hinweise sollten berücksichtigt werden:

- ◆ Vorsehen Sie 5 mm Spielraum in der Länge pro Meter Plattenlänge und vorsehen Sie 10 mm Spielraum in der Breite (5 mm pro Seite). Z.B. eine Platte von 3000 mm soll einen Spielraum von 1,5 cm in der Länge haben.
- ◆ Die Scheibe niemals in der Länge oder Breite blockieren. Vorsehen Sie immer genügend Spielraum.
- ◆ Niemals die Scheibe mit Silikon befestigen (selbst wenn es keine Kunststoffmaterialien beschädigt). Dieses würde die Ausdehnung und das Zusammenziehen der Scheiben verhindern.
- ◆ Da die Platten unten vor Abschleiben blockiert werden, müssen Sie alle Spielraum oben an vorsehen.



2. SILIKON, DICHTUNGEN UND HOLZSCHUTZ

- ◆ Nahezu alle Silikonprodukte wirken sich auf Polymethylmethacrylat- oder Polycarbonatscheiben aus. Silikonarten erwerben, die für Polymethylmethacrylat- oder Polycarbonatprodukte geeignet sind (Garantiebescheinigung).
- ◆ Die Dämpfe dieser Spachtelmasse dürfen niemals in den Kanälen der Platten dringen. Die Lüftungsöffnungen sowie die Seiten der Abschlussprofile dürfen nicht verschlossen sein. Die Dämpfe des Silikons müssen immer frei verdampfen können.
- ◆ Einige Dichtungen enthalten Weichmacher (z. B. bestimmte Arten von Gummi, PVC, Polyurethan, etc.), die zu kleinen Rissen führen können. Nur zugelassene Dichtungen verwenden.
- ◆ Keine schwarzen oder dunkelfarbenen Dichtungen verwenden, um Wärmeakkumulation zu vermeiden.
- ◆ Ein Bleiblech kann auf den Dichtungen angebracht werden, diese darf aber nicht die Platten berühren.
- ◆ Einige Farben, Lacke und Holzschutzmittel wirken sich auf die Polymethylmethacrylat- oder Polycarbonatplatten aus. Niemals Schmiermittel verwenden, um die Dichtungen in den Profilen zu setzen.
- ◆ Niemals Insektizide direkt auf die Platten sprühen. Kunststoffplatten können durch diese Produkte beschädigt werden.

3. WARTUNG

- ◆ Die Scheiben einmal im Jahr mit lauem Regenwasser reinigen. Ein wenig Haushaltsseife (pH-neutral) im Wasser auflösen, falls notwendig (kein Reinigungsmittel!!!). Niemals Lösungsmittel oder Scheuermittel verwenden.
- ◆ Nicht trocken reiben (kann zu Kratzern führen).
- ◆ Einfach abspülen.

- ◆ Reinigen Sie die pulverbeschichteten Flächen/Profile mindestens 1 mal pro Jahr mit kaltem Wasser und eine sanfte, nicht aggressive Seife. Immer reichlich abspülen. Verwenden Sie nie Lösungsmittel oder Scheuermittel! Eine gute Reinigung ist unbedingt nötig um dem Grauen und der Verschmutzung bei UV Licht vorzubeugen!

4. MONTAGE

- ◆ Befolgen Sie die Sicherheitsanweisungen, die auf Dacharbeiten Anwendung finden.

Polycarbonatplatten: Sehr WICHTIG! Die gegen UV-Strahlung geschützte Seite muss immer nach außen oder zum Himmel montiert werden. Die „Sonnenseite“ ist auf der Schutzfolie angezeigt.

- ◆ Das Kunststoffband oder das provisorische Aluminiumband stellt lediglich sicher, dass die Scheiben während des Transports staubfrei bleiben. Dieses ist zu entfernen! Es muss/müssen passendes Aluminiumband oder Endprofile verwendet werden.
- ◆ Die Tragkonstruktion soll fest und stabil ausgeführt werden (siehe Gültigkeitsvorschriften für Holz- und Metallbau). Abhängig des Plattentyps soll man Querunterstützungen anbringen. Mit Rücksicht auf die respektiven Belastungen von 500 N/m² oder 750 N/m² dürfen pro Art und Plattentyp nur bestimmte maximale Längen ohne Querunterstützung angewendet werden (siehe technische Fiche der Kunststoffplatten).

- ◆ Pergotop/Pergotop-Soft Sandwichplatten sind nur geeignet für Kombinationen mit Skylux Schraubklipsen.

- ◆ Wärmeakkumulation: die Oberseite der tragenden Struktur, die in Richtung Scheiben weist, muss WEISS reflektierend sein.

- ◆ Verwenden Sie dafür weiße Dispersionsfarbe (verdünnen in Wasser oder in Farbe ohne Lösungsmittel) oder verwenden Sie vorzugsweise Aluminiumband.

Achtung: nach dem Farben lassen Sie die Tragkonstruktion zuerst trocknen! Nachher können Sie die Platten montieren. Die Kunststoffplatten sollen NIE direkt auf Holz montiert werden.

- ◆ Keine Dachziegel direkt auf die Scheiben legen! Einen Abstand von mindestens 10 mm zwischen Scheiben und Dachabdeckung lassen.

- ◆ Eine spezielle Dichtleiste (Dichtung C6) für das Abdichten der Öffnung zwischen Platte und Dachrinnenträger verwenden. Nicht mit Dichtmasse oder PU-Schaum abdichten.

- ◆ Wir empfehlen offiziell, unter den Acrylplatten (PMMA) keine Decke einzuziehen. Sonnenrollos oder andere Materialien unter den Platten sollten mindestens 120 mm von den Dachplatten entfernt sein. Diese haben ggf. keine Isolierungseigenschaften und sollten eine reflektierende Farbe aufweisen. Die Polycarbonatplatten (PC) erfordern keine speziellen Vorsichtsmaßnahmen.

◆ BREITEVERTEILUNG DER PLATTEN:

EMPFEHLENSWERT: Standard Plattenbreiten mit einem Passtück für die 2 äußersten Platten. Vor allem für die S4P Heatstopplatte soll dies bestimmt werden.

Die geschlossenen Seiten bestimmen auch die mechanische Stärke der Platten!

ABZURATEN: in gleichen Teilen mit zersägten Plattenbreiten. Berücksichtigen Sie die standard Plattenbreite. Das Zersägen mehrschaliger Stegplatten ist förmlich abzuraten.

5. VERGLASUNG

- ◆ Befolgen Sie die Montageanweisungen des Glasherstellers, falls Glasscheiben verwendet werden!

6. ABFUHR & KONDENSWASSER

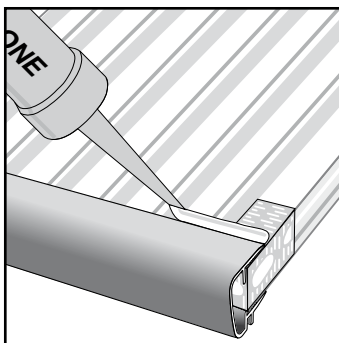
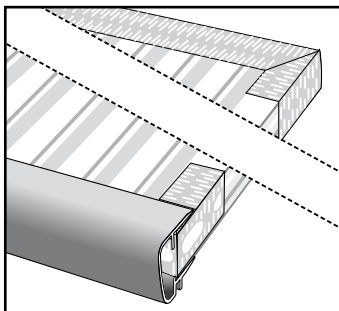
Staub und Feuchtigkeit dürfen nicht in die Zellenstruktur dringen:

- ◆ Eine Kombination vom BT16/25/32 Band oben mit dem BB16/25/32 Band und dem Abschlussprofil, beugt Staub von > 45µm in der Platte vor.

- ◆ Die Unterseite wird mit einem perforierten Aluminium Filterband abgeschlossen. Um das Band zu schützen, wird ein U-förmiges Abschlussprofil montiert.

- ◆ Dichten Sie das Profil mit kunststofffreundlichem Silikon um maximal Wasserinfiltration vorzubeugen.

- ◆ Sie müssen den Rand der no Drop Platten befeuchten und abtrocknen bevor diese abzukleben.



- ◆ Sorgen Sie dafür, dass die Unterseite NIE im Wasser steht (Moose, Algen).

- ◆ Kondenswasser in den Kanälen ist nicht 100% zu vermeiden (physikalische Dateien).

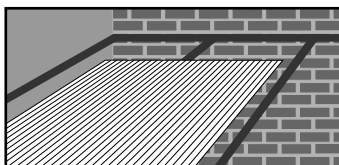
Acryl und Polycarbonat sind minimal Gas- und Dampfdurchlässig. Die Eigenschaften des Materials und die Garantie mindern hierdurch nicht. Eine gute Abdichtung ist empfehlenswert.

7. LEGERICHTUNG

- ◆ Verlegen Sie die Platten schräg oder senkrecht, nie waagrecht (außer bei Innenverarbeitung).

- ◆ Mindestneigung: 10° (18 cm pro Meter) oder mehr. Eine Neigung weniger als 10° kann Kondensation verursachen.

- ◆ Die Richtung der Plattenkanäle soll immer in der Richtung der Dachneigung laufen.



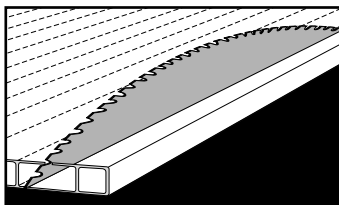
8. REFLEXION

- ◆ Kunststoff Stegplatten können in etwaigen Fällen (abhängig der Orientierung und Neigung) das Sonnenlicht bei direktem Sonnenlicht nach Innen oder nach Außen reflektieren. Dies ist ein normales Phänomen und hat keinen Einfluss auf die Garantie der Platten.

9. ZERSÄGEN UND BOHREN

- ◆ Markieren Sie mit einem Fettstift auf der Schutzfolie (Filzstift ist schwierig zu entfernen).

- ◆ Um eine feste Einklemmung zu versichern, soll man beim Zersägen immer dafür sorgen, dass ein Steg nicht zu weit des zersägten Randes liegt.

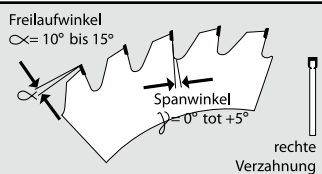


- ◆ Verwenden Sie beim Zersägen eine Hartmetallsäge (Widia) mit hoher Rotationsgeschwindigkeit. Zersägen Sie langsam und immer mit einem Anschlag und bevorzuglich in einer Bewegung. Verwenden Sie neue oder geschliffene Sägeblätter. Sorgen Sie immer für glatte Sägeränder.

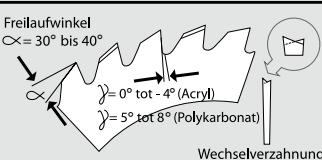
ACHTUNG: der Unterboden, auf dem die Platten zersägt werden, soll stabil und völlig erschütterungsfrei sein. Die Platten dürfen nicht klappern während des Zersägens. Das Sägeblatt soll etwas über die Platte ausstecken.

◆ Typ des Sägeblatts:

1. Hartmetall (für etwa 50 m/s)



2. HSS (nicht über 40 m/s)



- ◆ Entfernen Sie alle Staub- und Sägereste der Kanäle mit sauberer Druckluft oder mit einem kräftigen Staubsauger und gleich wieder abdichten.

- ◆ Entfernen Sie die Schutzfolie erst nach der Montage. So vermeiden Sie Kratzer.

- ◆ Wir raten Ihnen förmlich ab, zu durchbohren. Wenn nötig, vorsehen Sie Schlitzlöcher (Schrumpfung und Ausdehnung).

10. STAPELN

- ◆ Vermeiden Sie direktes Sonnenlicht, wenn Sie die Platten stapeln.

- ◆ Wenn Sie diese draußen lagern, bedecken Sie den Stapel mit weißer Polyethylenfolie. Lassen Sie immer das kunststofffreundliche Kleband als Abschluss auf den Stirnseiten.

- ◆ Die Platten sollen nicht direkt auf dem Boden gestapelt werden.

11. SONNENSCHUTZ

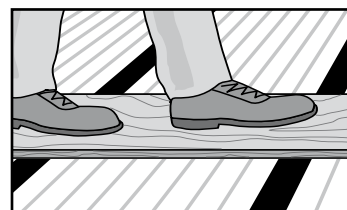
- ◆ Wenn Sie einen Sonnenschutz anbringen, soll dies erfolgen an der Oberseite der Platten, m.a.W. an der Außenseite. Achten Sie darauf: Stellen Sie den Sonnenschutz nicht direkt auf die Platte!

Sie können auch unsere wärmeabwährenden Platten ankaufen (PC: Primalite (Clear), Reflex Pearl, Relax - PMMA: S5P Heatstop) oder eine Skylux Verandakuppel montieren.

12. DENKEN SIE DARAN

- ◆ Laufen oder knien Sie nicht direkt auf den Platten. Gebrauchen Sie solide hölzerne Bretter als Unterlage. Sorgen Sie dafür, dass diese Bretter auf der Tragstruktur liegen.

- ◆ Die Kunststoff Stegplatten mit dünnen Wänden und hochisolierender Innenstruktur sind empfindlich gegen Fuß, Knie und andere Eindrücke an der Fläche. Bitte achten Sie darauf, genügend Vorsorgen zu nehmen während Transport und Montage. Eindrücke in den Platten fallen nicht unter der Garantie.



13. SCHNEE UND SCHNEEANHAUFUNG

- ◆ Die mehrschaligen Kunststoffplatten widerstehen einer normalen Schneebelastung. Diese maximale Belastung finden Sie in den technischen Datenblättern pro Plattentyp und Abmessung. Bei schwerem Schneefall empfehlen wir, den Schnee regelmäßig zu räumen. Die Überdachung muss auch vor Schneefall von höher gelegenen Dächern geschützt werden.

14. DEHNUNGSLÄRM

- ◆ Wie schon mehrmals angegeben, dehnen Kunststoffplatten aus und schrumpfen sie ein bei Temperaturschwankungen. Wenn sie bewegen gegenüber der Dachkonstruktion, können Knackschalle vorkommen. Dies ist völlig gefahrlos für die Platten, wenn diese montiert worden sind nach den Montagevorschriften.

- ◆ Beim Festschrauben der Klipse sind mehr Knacke zu hören. Schrauben Sie nicht zu hart fest.

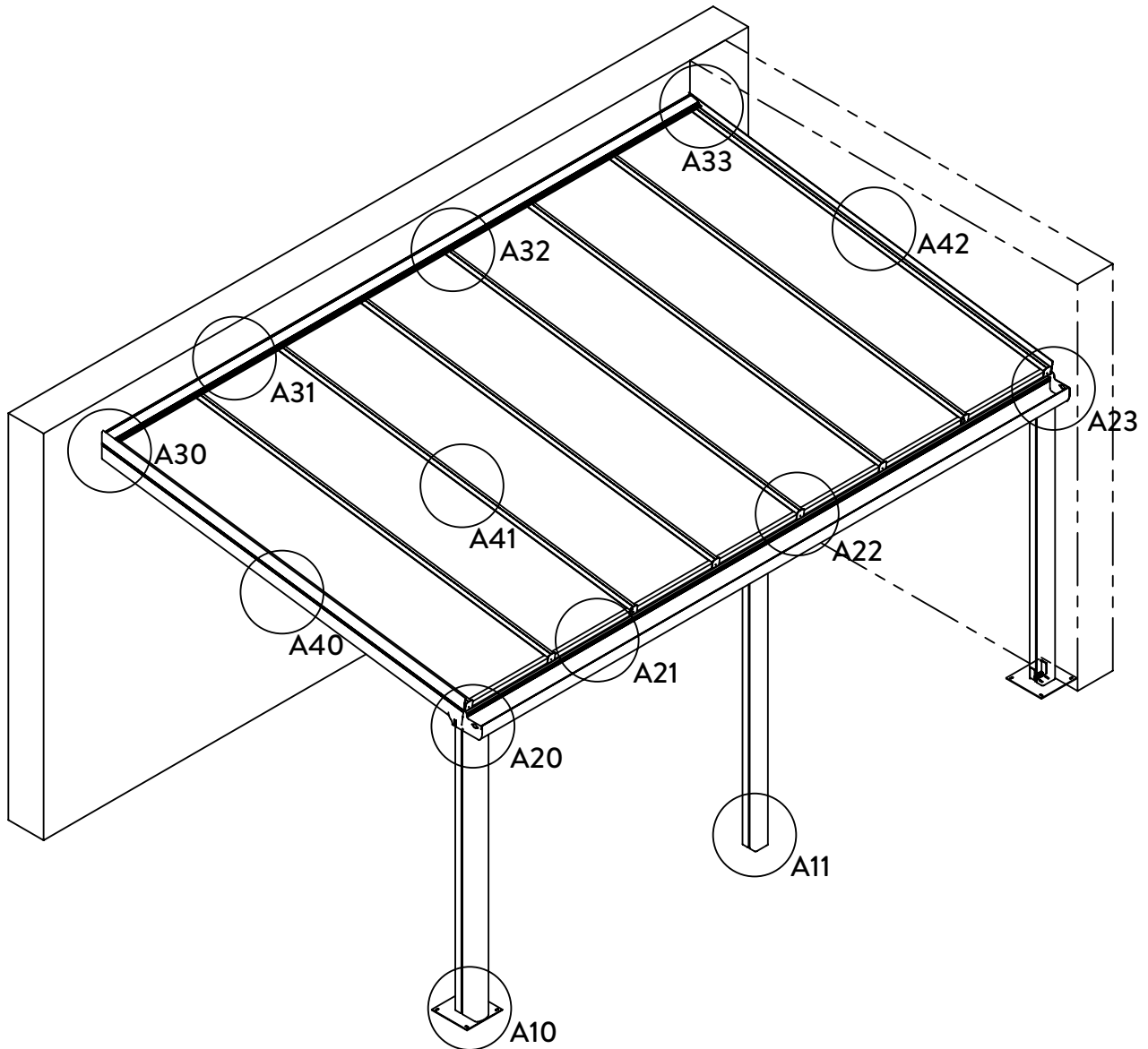
- ◆ Wenn Sie Knacklärm vermeiden möchten, empfehlen wir Ihnen die TP + TPH Profile zu verwenden. Das TP kann mit den Kunststoff Platten oder mit den Alu Sandwichplatten ausdehnen und einschränken.

15. ALLERLEI

- ◆ Verwenden Sie nur Platten mit einer selben Herstellungsnummer pro Projekt um Farbunterschiede zu vermeiden.

- ◆ Für Anwendungen mit Glas: siehe Pergolux Glass-Serie.

Übersichtszeichnung der Terrassenüberdachung



A10 - A11: Stützen, Seite 13, 29

A20 - A23: Rinnen, Seite 14-18, 29

A30 - A33: Mauerprofile, Seite 19, 29

A40 - A42: Träger-Seitenträger, Seite 20-28

Climalux®

Montagehinweise

Stützen

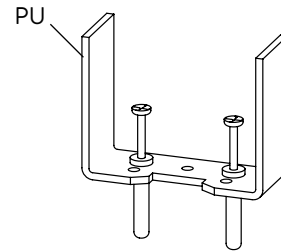
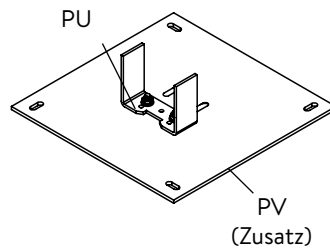
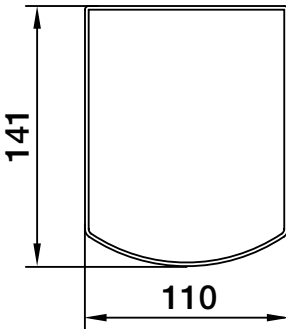
Bestimmen Sie die Länge der Stützen ($H_n + H_g$) in Bezug auf die Neigung und die Position des Mauerprofils (H_M).

Stütze für Rinne GX

Zubehör für Eckstütze Fußplatte PV (Zusatz) und U-Winkel

Zubehör für Zwischenstütze U-Winkel

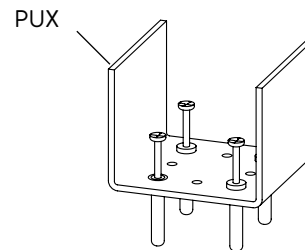
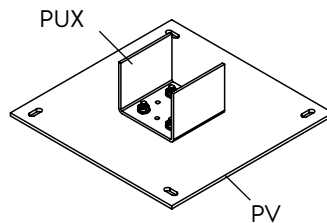
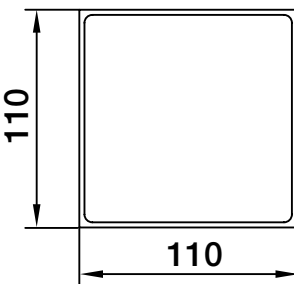
Stütze PX 110/141



Stütze für Rinnenträger GDx

(für Dachüberstand)

Stütze PGDX 110/110 für Rinnenträger GDx



Den U-Winkel mit dem BMR Schraubenset (Bild B) an die PV Fußplatten schrauben (Bild A) für die Eckstützen. Die Position der PV Fußplatten bestimmen, wie auf Seite 7 angegeben, und diese auf einem stabilen Untergrund aus Beton mit geeigneten Befestigungen festschrauben (Befestigungen nicht geliefert). Den U-Winkel korrekt an der Fußplatte positionieren und festschrauben. Der U-Winkel für die Mittelstützen kann ohne Fußplatte direkt auf dem stabilen Untergrund befestigt werden. Die Stützen über den Winkeln positionieren. Diese senkrecht (eben) positionieren und vorübergehend abstützen, damit sie nicht umfallen. Die Oberseite aller Stützen muss ausgerichtet und waagrecht sein.

Abb. A

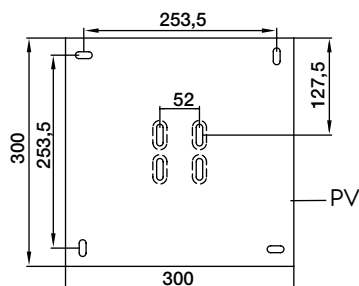
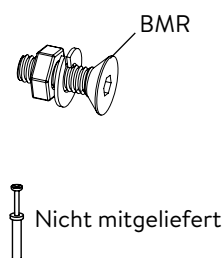


Abb. B

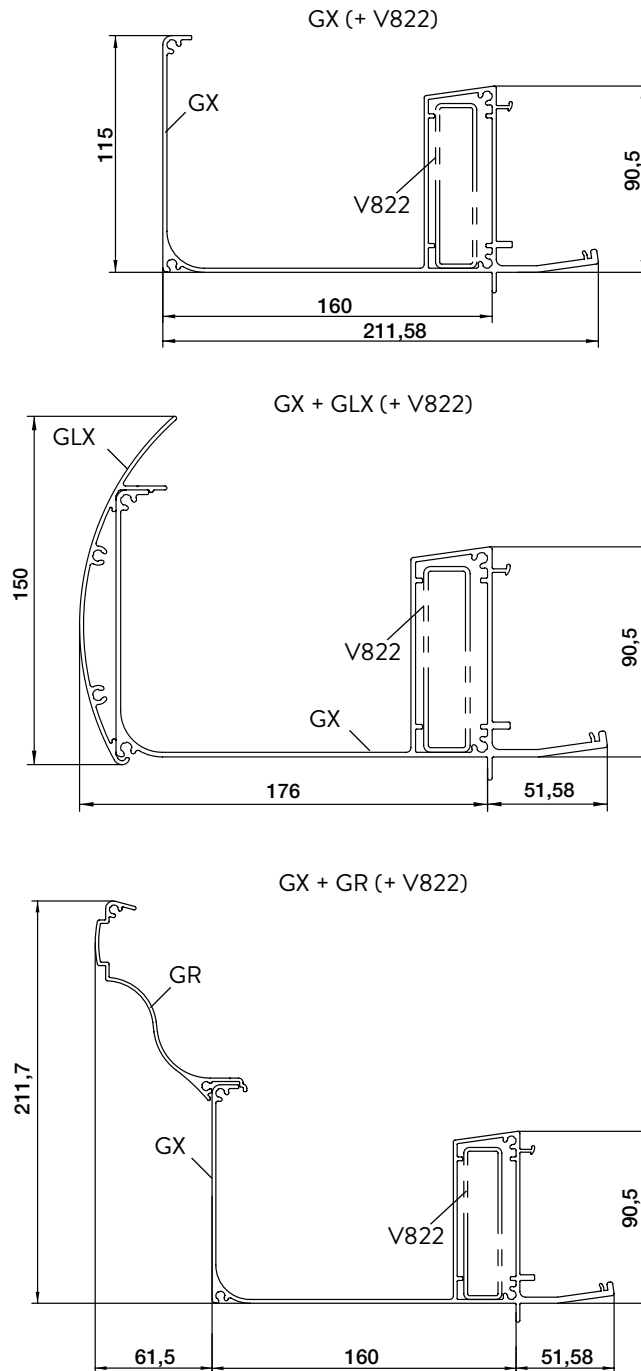


Rinne

Es gibt mehrere Rinnenkombinationen.

Benutzen Sie die Belastungsgraphik auf Seite 31-33 oder das Climafast Berechnungsprogramm:

Rinnenkombination (mit Verstärkungsprofil)



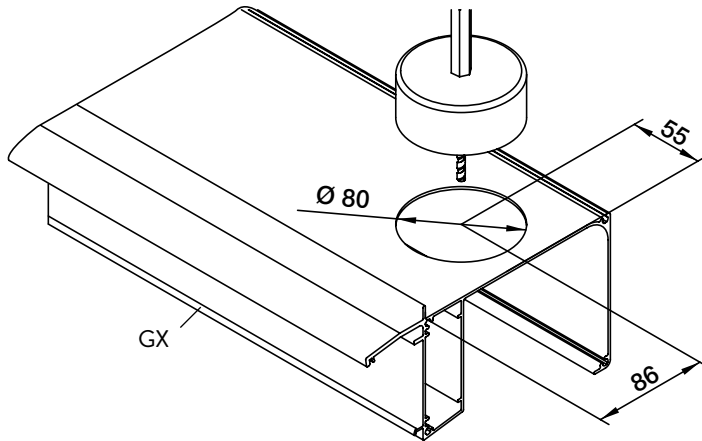
Sorgen Sie für einen Spielraum von 10 mm wenn die Dachrinnenkombination zwischen 2 Mauern montiert wird, damit es jedesmal seitlich 5 mm Spielraum gibt für die Montage der Abschlusstücke.

Wenn die Rinne (Träger) mit einem Stahlprofil verstärkt ist, bitte vorbohren um die U-Winkel zu montieren. Wir empfehlen den Gebrauch von starken selbstbohrenden Schrauben.

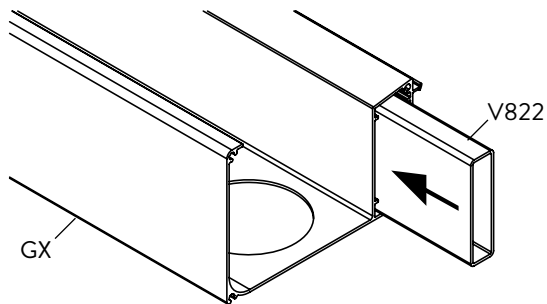
* Das Verstärkungsprofil V822 wird nicht mitgeliefert. Dieses kann vor Ort angekauft werden. Wir empfehlen dieses stählerne Verstärkungsprofil mit einem Antikorrosionsschutz zu behandeln.

Rinne GX

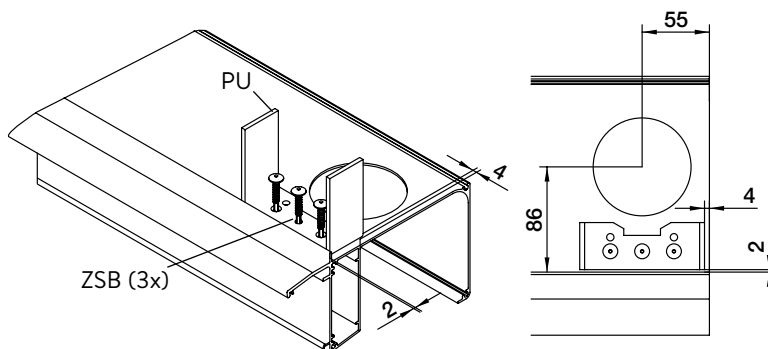
Montieren Sie Dachrinnenbauteile als Vorbereitung zur Montage der Rinne



Schneiden Sie die Öffnung für den Wasserablauf. Verwenden Sie dazu einen Kronenbohr mit $\text{Ø } 80 \text{ mm}$ (nicht mitgeliefert).



Einschieben des Verstärkungsprofils V822 (zusätzlich).



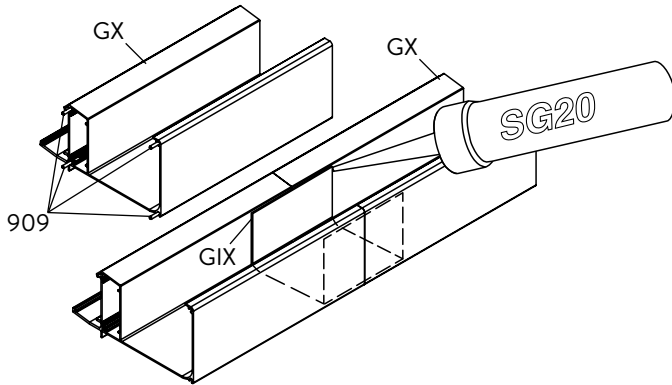
Montage des U-Winkels PU

Nützen Sie den mitgelieferten Stützenkaliber zum Positionieren.

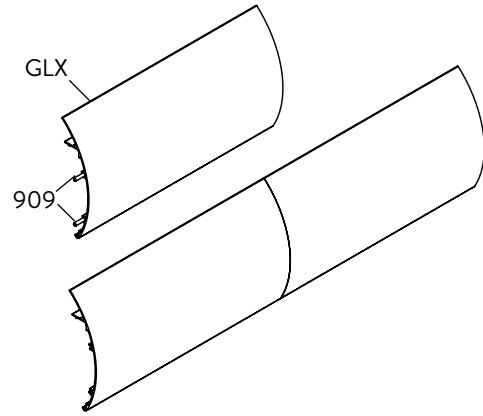
* Das Verstärkungsprofil V822 wird nicht mitgeliefert. Dieses kann vor Ort angekauft werden. Wir empfehlen dieses stählerne Verstärkungsprofil mit einem Antikorrosionsschutz zu behandeln.

Rinne

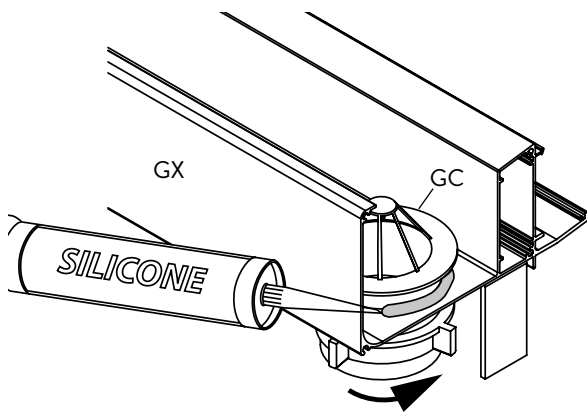
Bei Rinnenlängen > 7 m, gibt es die Möglichkeit um mehrere Rinnen miteinander zu verbinden. Eine Unterstützung muss unter jedem Verbindungspunkt zwischen zwei Rinnen montiert werden. Die Dachrinnenprofile können mit den Verbindungsstiften 909 und mit dem Verbindungsprofil GIX verbunden werden. Verwenden Sie Silikonleim SG20 zum Abdichten.



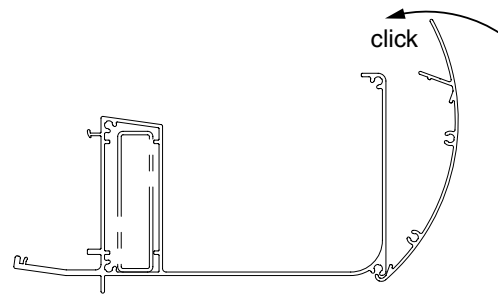
GX + GIX + 909 (4x)



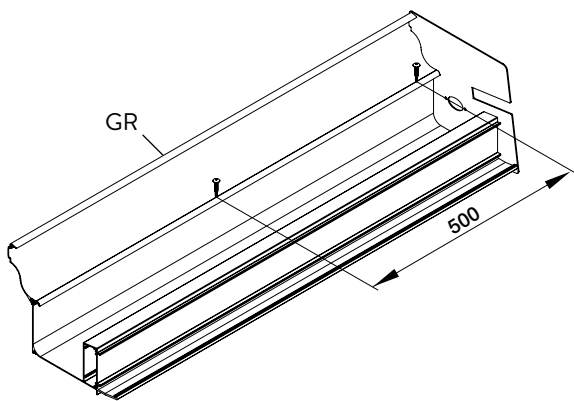
GLX + 909 (2x)



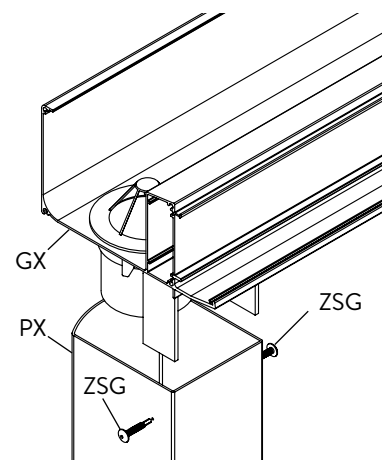
Den Wasserablauf an die Dachrinnenöffnung anbringen und mit Silikon abdichten



Das Zierstück GLX wird mit einer Drehbewegung auf die Rinne geklipst. Beginnen Sie immer an einem Ende.



Das Erhöhungsprofil GR kann auf die Rinne GX montiert werden. Stellen Sie zuerst die seitlichen Rinnenabschlussstücke und schrauben Sie danach das GR Profil alle 500 mm an der Rinne fest.



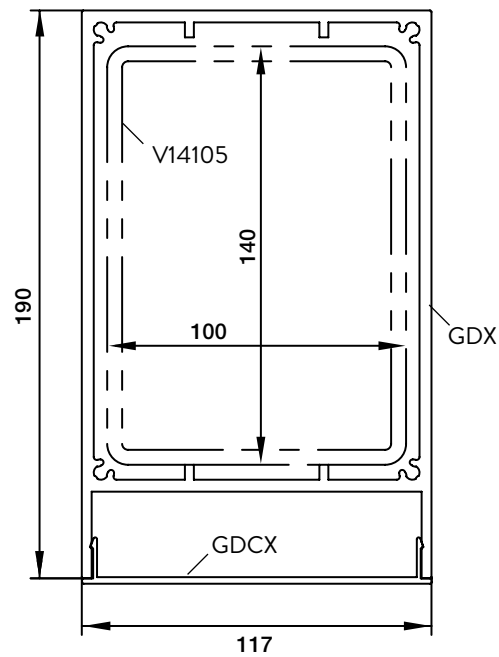
Stellen Sie die vormontierte Rinne auf die Stützen und befestigen Sie diese mit den lackierten ZSG Schrauben. Wenn die Rinne gegen eine Mauer montiert wird, müssen die Abschlussprofile jetzt montiert werden. (siehe Seite 29).

Rinnenträger für Dachüberstand

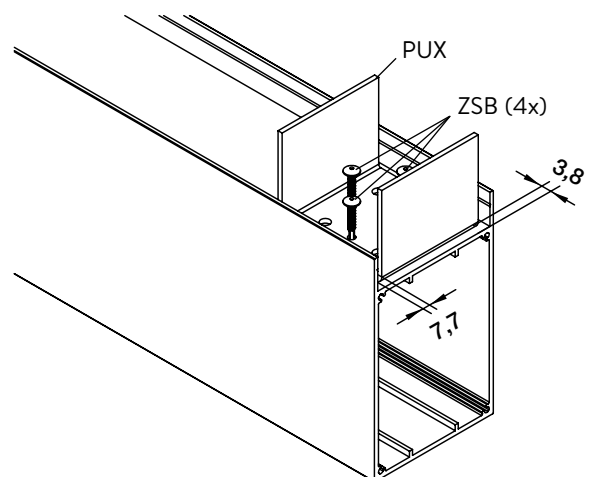
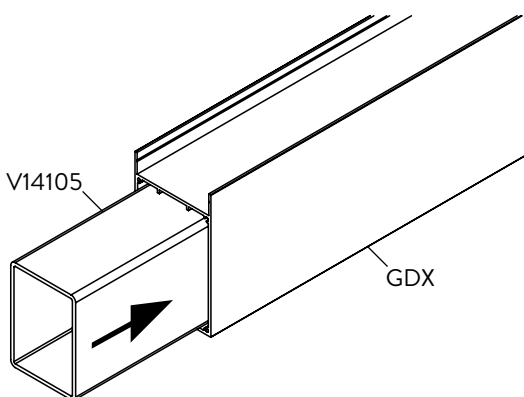
Bauteile

Rinnenträgerkombination (mit Verstärkungsprofil)

GDX + GDCX (+ V14105)



Vorbereitung



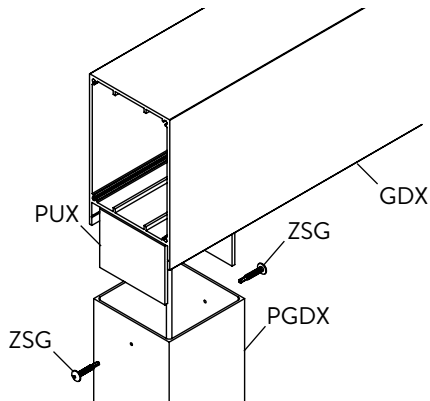
Einschieben des Verstärkungsprofil V14105 (zusätzlich). Das Festschrauben des Verstärkungsprofils V14105 mit dem GDX (unten und oben) hat einen günstigen Einfluss auf die Stärke.

Montage des U Winkels PUX

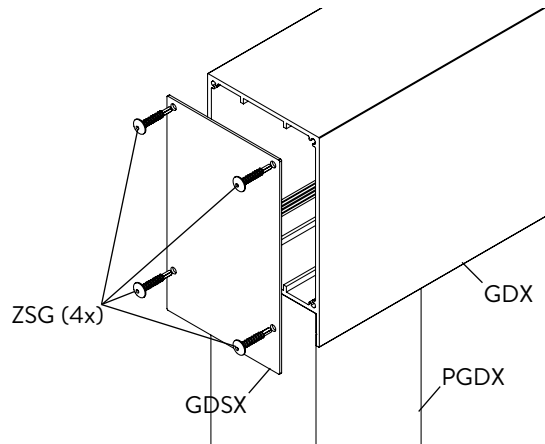
* Das Verstärkungsprofil V822 wird nicht mitgeliefert. Dieses kann vor Ort angekauft werden.
Wir empfehlen dieses stählerne Verstärkungsprofil mit einem Antikorrosionsschutz zu behandeln.

Rinnenträger für Dachüberstand

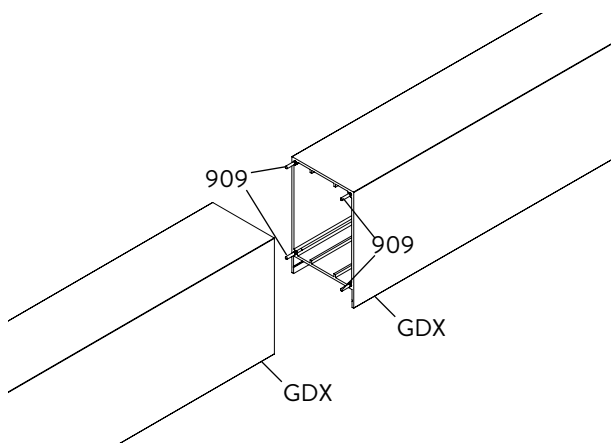
Montage



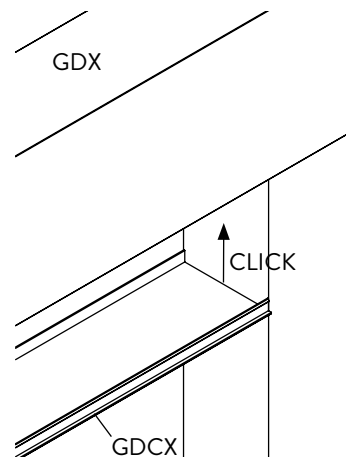
Stellen Sie den Rinnenträger auf die Stützen und befestigen Sie die Konstruktion mit den lackierten ZSG Schrauben.



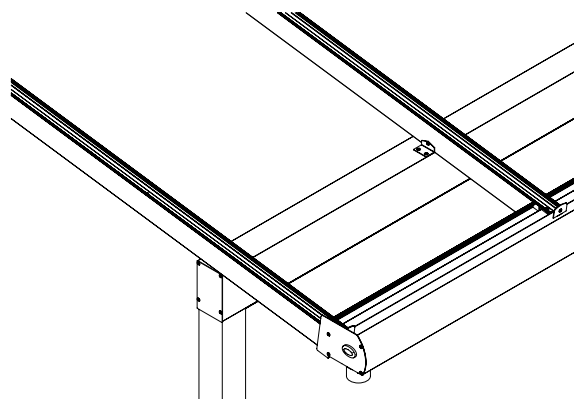
Montieren Sie die Endplatten GDSX mit den ZSG Schrauben.



Bei Rinnenlängen > 7 m, gibt es die Möglichkeit um mehrere Profile miteinander zu verbinden. Eine Unterstüztung muss unter jedem Verbindungspunkt zwischen zwei Rinnen montiert werden. Die Dachrinnenprofile können mit dem Verstärkungsprofil V14105 und den Verbindungsstiften 909 verbunden werden. Schrauben Sie die Rinnenträger GDX unten und oben am Verstärkungsprofil V14105 fest.



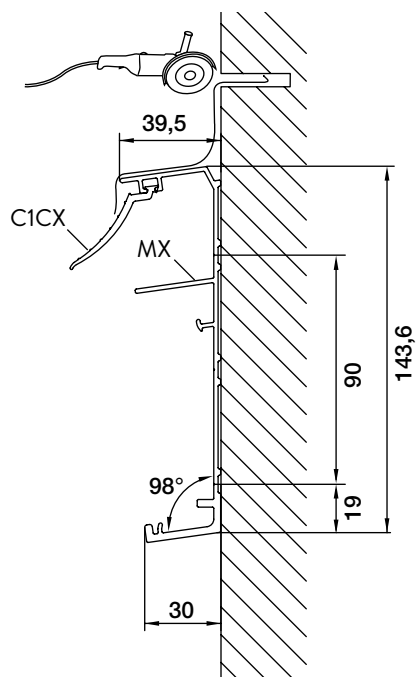
Zersägen Sie den Abschlussklips auf Länge und klipsen Sie diesen auf die Unterseite des Rinnenträgers GDX.



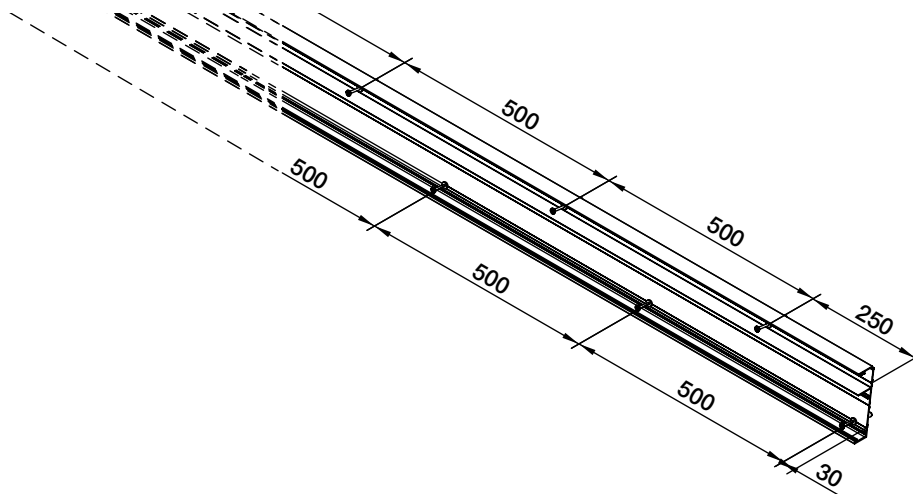
Die Konstruktion des Rinnenträgers unterstützt die (Seiten)Träger DX (siehe Seite 22)

Mauerprofil

Bauteile



Vorbereitung



Zum wasserdichten Anschluss gegen die Mauern, wird der Gebrauch eines Bleistreifens empfohlen. Machen Sie dazu einen Schlitz in den Mauern, wogegen die Überdachung montiert wird (Siehe Seite 8). Blei – oder Zinkverblechung montieren. Bohren Sie ein Loch im Mauerprofil MX am 250 mm der Enden und danach alle 500 mm, in der oberen Indikationslinie mit einem Durchmesser in Bezug auf das gewählte Befestigungsmaterial. Bohren Sie auch ein Loch alle 500 mm in der unteren Indikationslinie und fangen Sie auf 30 mm des Randes an. Wichtig: Bevor Montage immer den C1CX Gummi in die vorgesehene Aussparung des MX Profile einschieben.

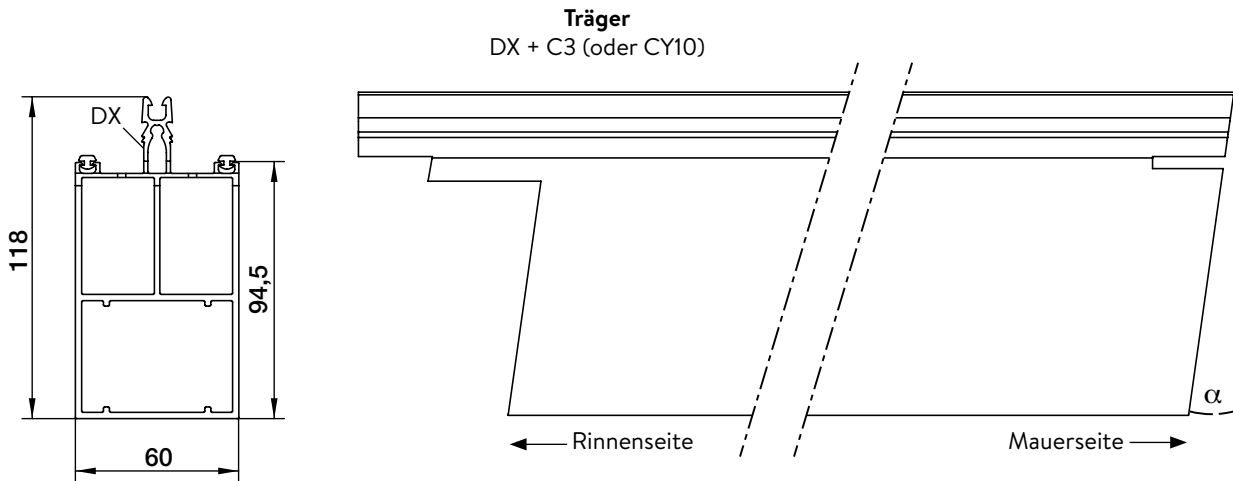
Montage

Befestigen Sie das Mauerprofil mit den gepassten Verankerungen. Die Löcher im unteren Mauerprofil entsprechen der Höhe $HM+19\text{mm}$ und $HM +109\text{ mm}$ an der Mauer.
Die Oberseite des Mauerprofils mit Silikon abschließen und mit einer Blei – oder Zinkverblechung versehen.

Träger und Seitenträger

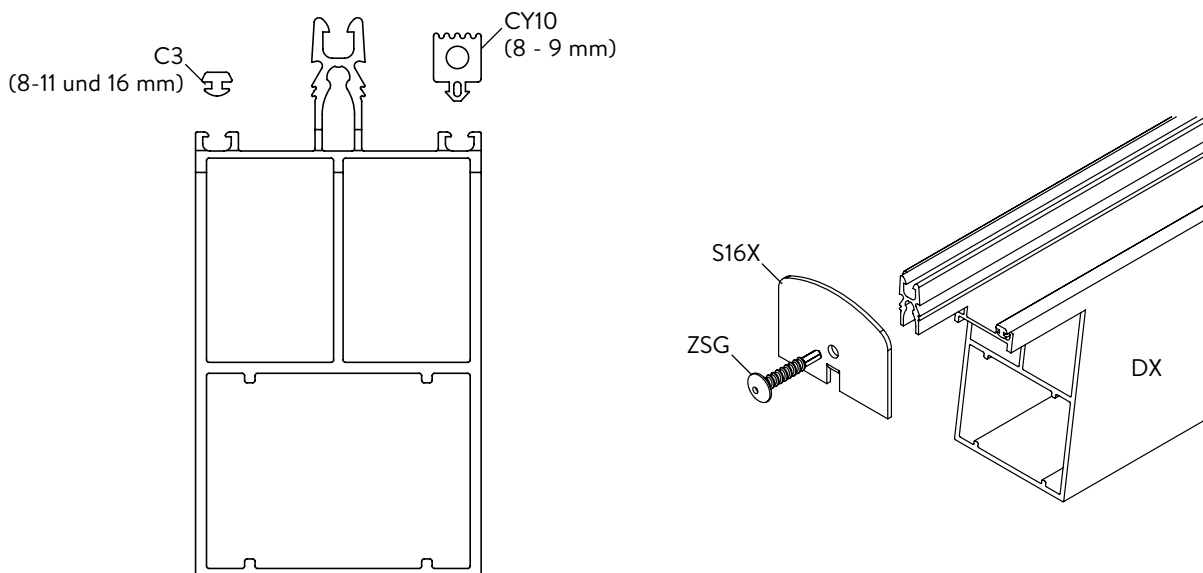
Die Träger sind zersägt an der Mauer und der Rinne. Der Schlitz an der Mauerseite passt über der Mittelsteg des Mauerprofils. Überprüfen Sie die Trägerlänge in Funktion der Verglasung + Schnee- und Windbelastung. (Siehe Graphiken Seite 31; oder verwenden Sie das Climafast Berechnungsprogramm, das kostenlos zur Verfügung gestellt wird).

Bauteile



Die Träger DX sind vorab auf Maß zersägt

Vorbereitung



Montieren Sie die Stützgummis an beiden Seiten des Trägers DX:

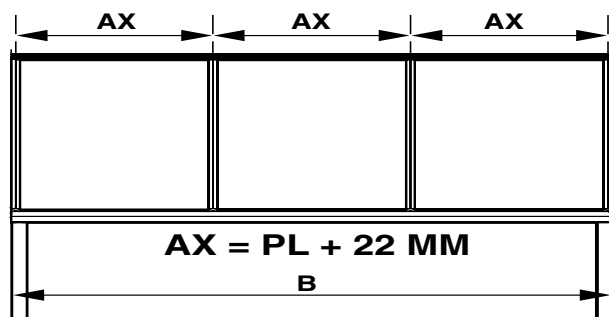
C3 für Verglasungsstärken von 8-11 und 16 mm

CY10 für Verglasungsstärken von 8 und 9 mm

Schrauben Sie die Stoppprofile S16X gegen die Rinnenseite der Träger mit den mitgelieferten ZSG Schrauben.

Träger und Seitenträger

Montage



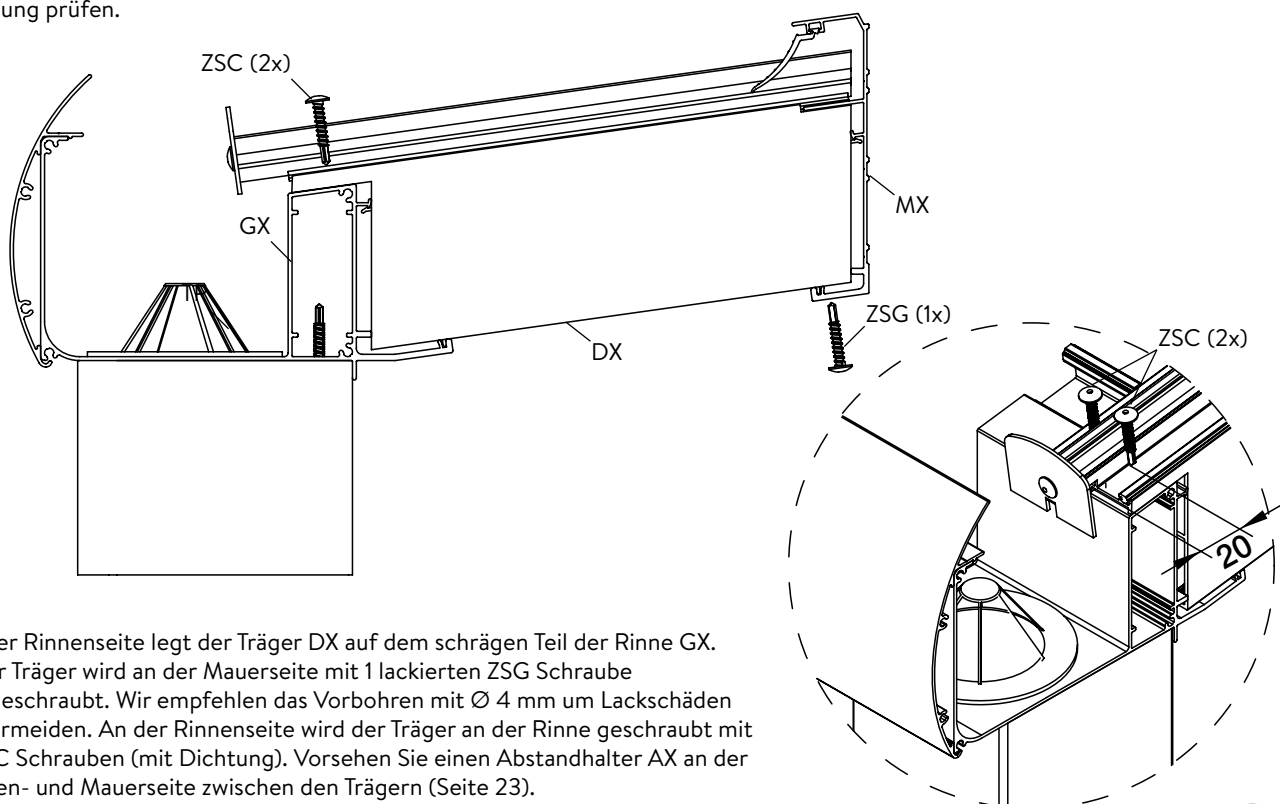
Die Anzahl von Trägern und deren Position hängt von der Verglasung und der Belastung ab. Überprüfen Sie den Achsenabstand in Funktion der Überdachungstiefe (D) und der Belastung (Verglasung + Schnee- und Windbelastung). Siehe Graphiken Seite 31-33 ; oder verwenden Sie das Climafast Berechnungsprogramm, das kostenlos zur Verfügung gestellt wird).

Für Polycarbonat oder Acryl Kunststoffstegplatten wird immer die völlige Breite der Platten verwendet, außer bei der linken und/oder rechten Platte, die passend in der Breite zugeschnitten werden kann. Der Achsenabstand zwischen den AX Trägern = Plattenbreite + 22 mm. Auf jeder Seite einen seitlichen Abstand von 5 mm einrechnen. Alle nützlichen Informationen für die Bearbeitung und die Montage der Kunststoffverglasung finden Sie auf Seite 9&10.

Für Glas wird die Gesamtbreite in gleich große Teile von maximal 750 mm eingeteilt. Die Menge der Verglasung wird wie folgt bestimmt: $(B-60\text{mm})/750$ nach oben abgerundet. Die Breite der Verglasung wird wie folgt bestimmt : $((B-60 \text{ mm}) / \text{Verglasungseinheiten}) - 22 \text{ mm}$. Bitte die Anweisungen Ihres Glaslieferanten befolgen.

Montage auf der Rinne GX

Die Positionen der Träger auf den Profilen (an der Dachrinne und der Mauer) markieren und die Achse-zu-Achse-Messung prüfen.

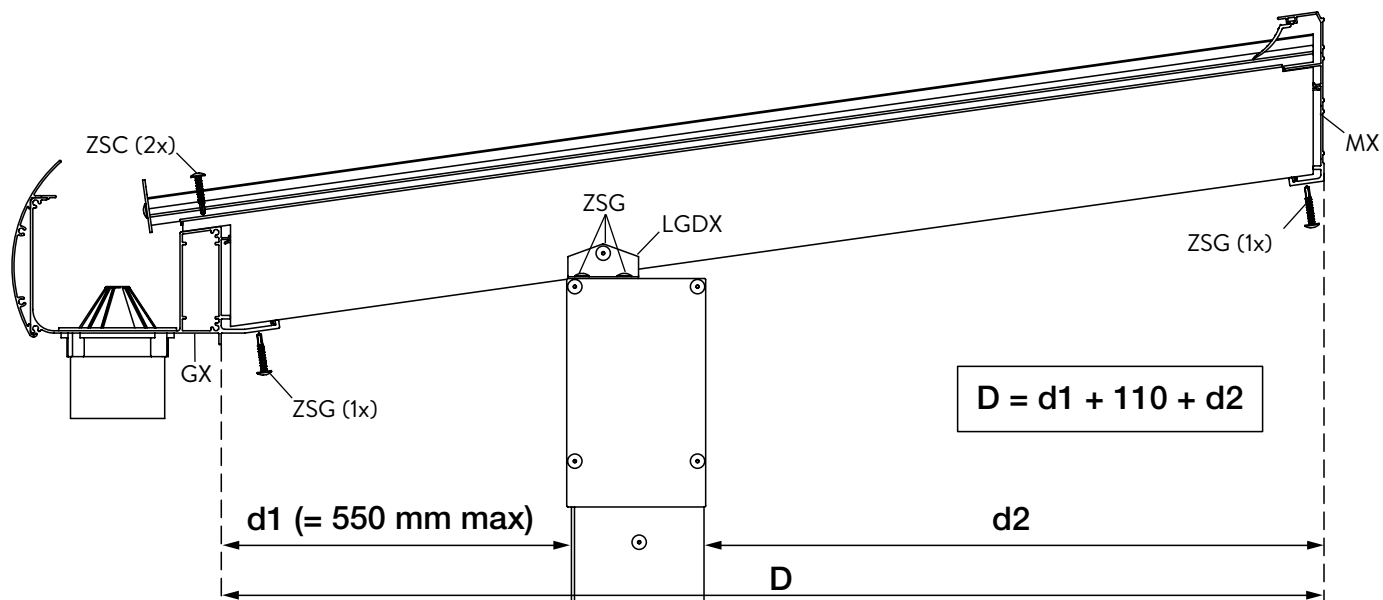


An der Rinnenseite legt der Träger DX auf dem schrägen Teil der Rinne GX. Jeder Träger wird an der Mauerseite mit 1 lackierten ZSG Schraube festgeschraubt. Wir empfehlen das Vorbohren mit $\varnothing 4 \text{ mm}$ um Lackschäden zu vermeiden. An der Rinnenseite wird der Träger an der Rinne geschraubt mit 2 ZSC Schrauben (mit Dichtung). Vorsehen Sie einen Abstandhalter AX an der Rinnen- und Mauerseite zwischen den Trägern (Seite 23).

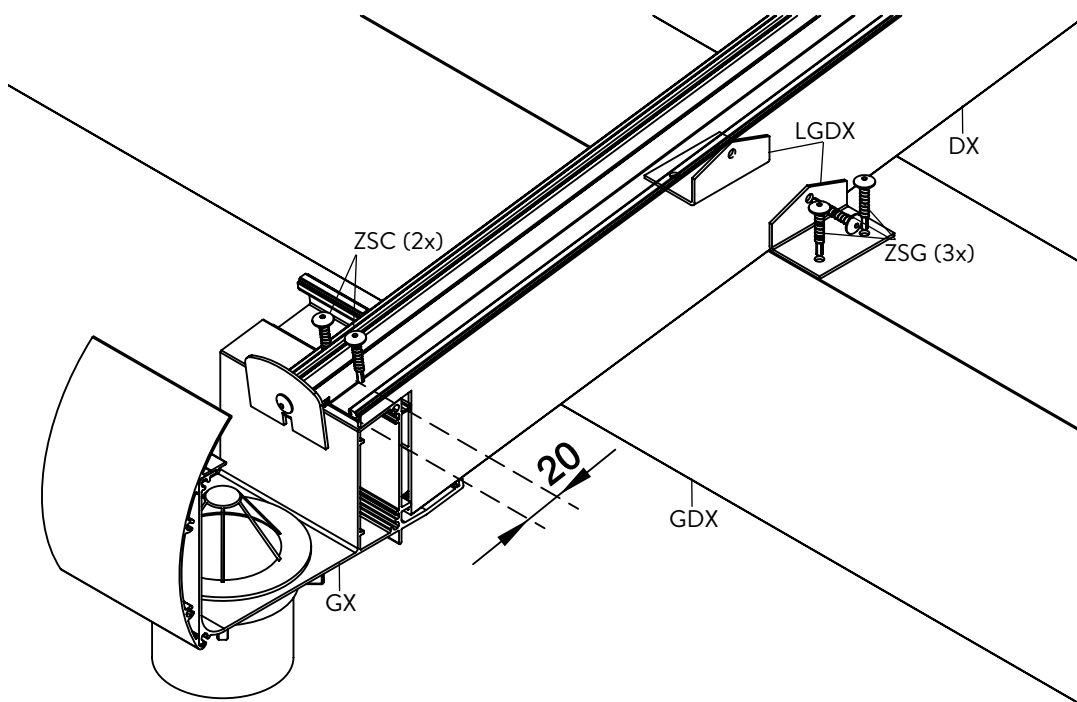
Träger und Seitenträger

Montage am Rinnenträger GDX für Dachüberstand

Die Positionen der Träger am Rinnenträger GDX markieren und die Achse-zu-Achse-Messung prüfen.

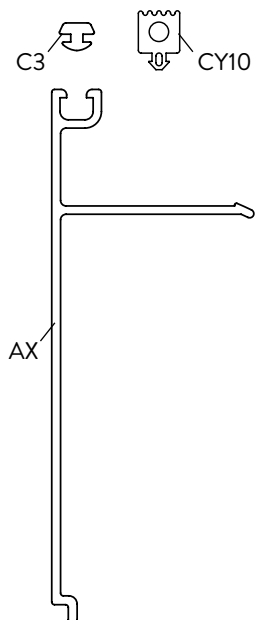


An der Rinnenseite legt der Träger DX auf dem Rinnenträger GDX. Die Träger mit 2 Befestigungsprofilen LGDX und mit den ZSG Schrauben festschrauben. Wir empfehlen das Vorbohren mit $\varnothing 4 \text{ mm}$ um Lackschäden zu vermeiden. Die Rinne GX wird an den Trägern mit 2 ZSC Schrauben (mit Dichtung) pro Träger an der Oberseite und mit 1 lack-ierten ZSG Schraube an der Unterseite festgeschraubt. Vorsehen Sie einen Abstandhalter AX an der Rinnen- und Mauerseite zwischen den Trägern (Seite 23).



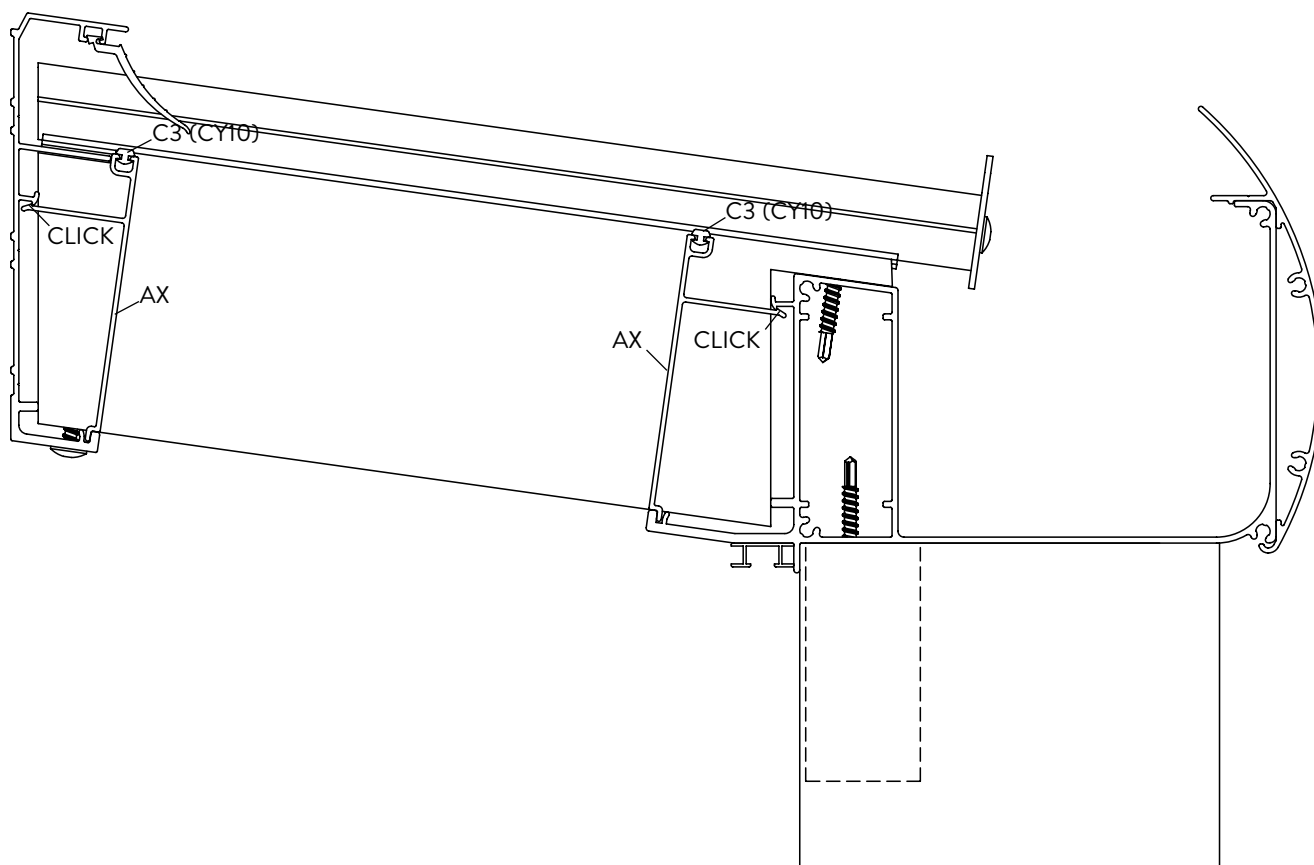
Abstandhalter

Vorbereitung Abstandhalter AX



Vorsehen Sie jeden Abstandhalter von einem Stützgummi C3 (8-11 und 16 mm) oder CY10 (8 & 9 mm).

Montage Abstandhalter AX



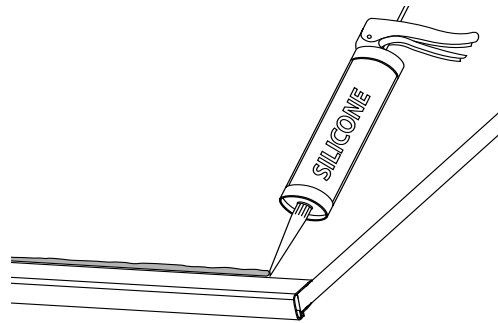
Zwischen den Trägerprofilen wird jedesmal ein Abstandhalter AX an der Rinnen- und Mauerseite geklickt.

Verglasung: Kunststoffplatten

Vorbereitung

Die maximale Stärke der Kunststoffplatten beträgt 16 mm. Nur die linke und rechte Platte wird in der Breite zugeschnitten. Berücksichtigen Sie einen seitlichen Spielraum von 5 mm an jeder Seite (Seite 21). Die offenen Enden mit einem geeigneten Kunststoffklebeband versehen (dichtes Klebeband BT an der oberen Seite = Mauerseite und perforiertes Klebeband BB an der unteren Seite = Dachrinnenseite). Sicherstellen, dass jede Platte auf der Seite der Dachrinne ein Abschlussprofil hat. Prüfen, ob das Abschlussprofil unten perforiert ist. So ist ein ordnungsgemäßes Abfließen von Wasser gewährleistet. Sicherstellen, dass die UV-geschützte Seite der Platte immer nach oben zeigt. Siehe Seite 9 & 10 für weitere Informationen über die Verarbeitung, Montage und Wartung der Kunststoffplatten.

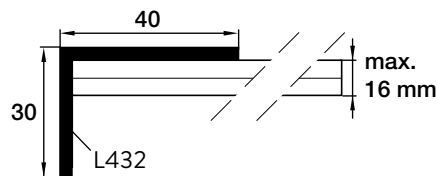
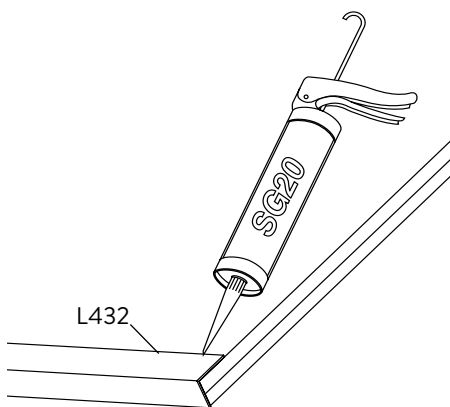
Silikon, das keine Auswirkungen auf das Kunststoffmaterial hat, auf die Oberseite des Abschlussprofils auftragen. Sicherstellen, dass die Kunststoffstegplatten genügend Neigung haben um die Garantie genießen zu können.



Verglasung: Glasscheiben

Vorbereitung

Die maximale Stärke der Verglasung beträgt 10 mm. Vorsehen Sie immer VSG (44.2 oder 55.2) in Ihrer Überdachung nach den geltenden Normen. Bitte die Anweisungen Ihres Glaslieferanten befolgen. Das Profil L432 ist optional und deckt die rechte Seite der Verglasung an der Rinnenseite



Kleben Sie ein L-förmiges Abschlussprofil L432 an der rechten Seite des Glases. Verwenden Sie dazu Silikonleim SG20.

Verbindung der Verglasung

Besteht die Verglasung (Kunststoffstegplatten oder Glas) aus mehreren Teilen, dann können diese mit Glasverbindungsprofilen verbunden werden. Bitte fordern Sie die Montagehinweisen an.

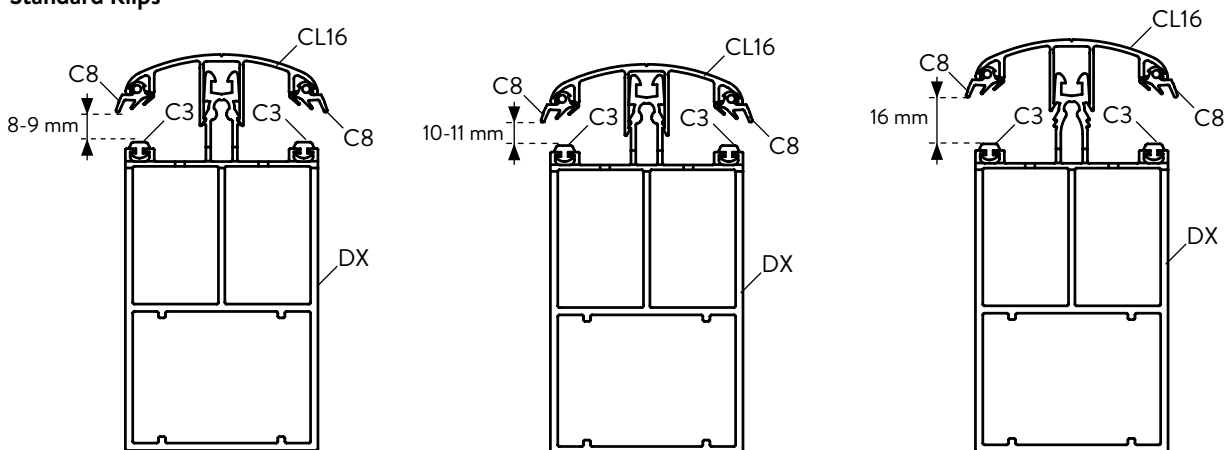
Abschluss

TRÄGER

ABSCHLUSS MIT KLIPS

Für Kunststoffstegplatten oder Glasscheiben: Sie finden die Möglichkeiten und Verglasungsstärken in der Tabelle auf Seite 35.

Standard Klips

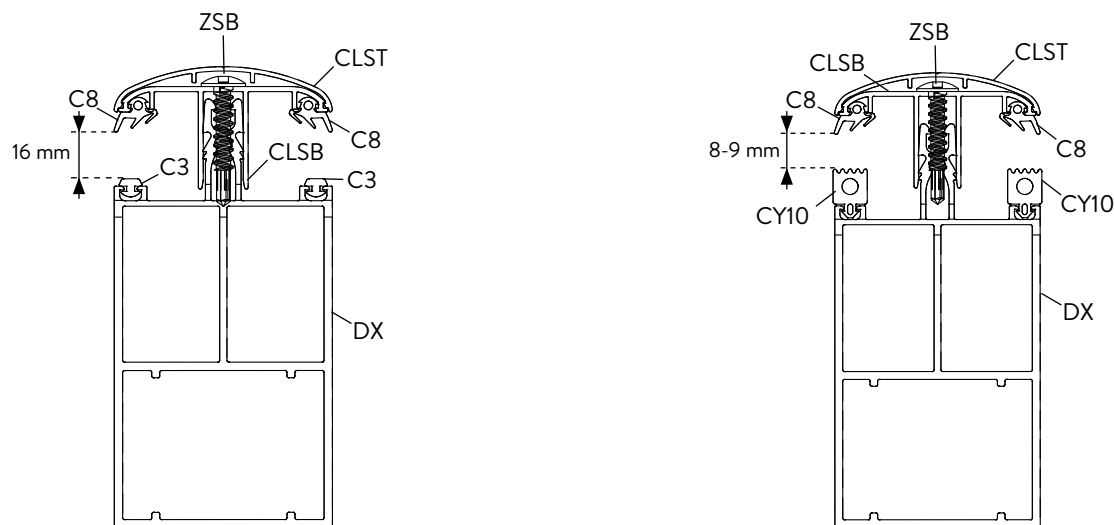


Die Dichtung C8 an beiden Seiten in die Klips drücken. Achten Sie darauf, dass die Dichtung C8 nicht bis zum Ende an der Dachrinnenseite reicht, sondern bis zum Abschlussprofil an der Verglasung. Das CL16 klipsen oder am Träger festschrauben.

Es gibt 3 verschiedene Stellen für den Klips:
 Stelle 1: für Glas 44.2, Glasdicke 8 – 9 mm
 Stelle 2: für Glas 55.2, Glasdicke 10-11 mm
 Stelle 3: für 16 mm Kunststoffplatten
 Die Klips werden manuell oder mit einem Gummihammer und einem Brett befestigt. Sicherstellen, dass die Klips nicht verbogen sind.

Schraubklips

Für Kunststoffstegplatten (Pergotop/Pergotop-Soft Sandwichplatten sind nur geeignet für Kombinationen mit Skylux Schraubklipsen) oder Glasscheiben: Sie finden die Möglichkeiten und Verglasungsstärken in der Tabelle auf Seite 35.

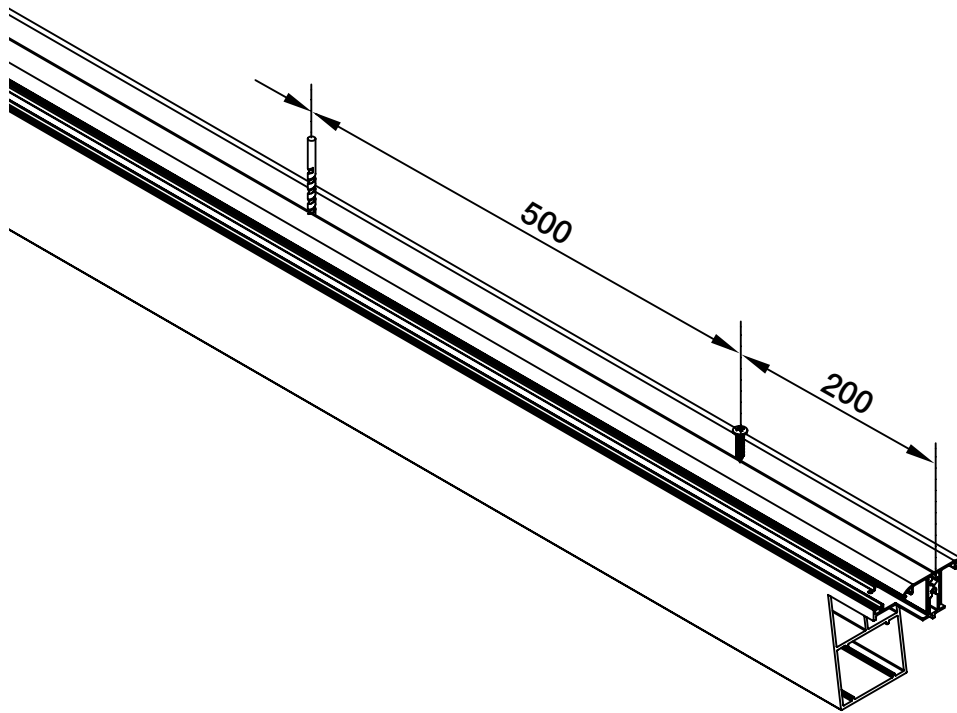


Der Schraubklips besteht aus 2 Teilen:
 - der untere Klips CLSB
 - der obere Klips CLST

Die Dichtung C8 an beiden Seiten in den CLSB Klips drücken. Achten Sie darauf, dass die Dichtung C8 nicht bis zum Ende an der Dachrinnenseite reicht, sondern bis zum Abschlussprofil an der Verglasung.

Abschluss

TRÄGER



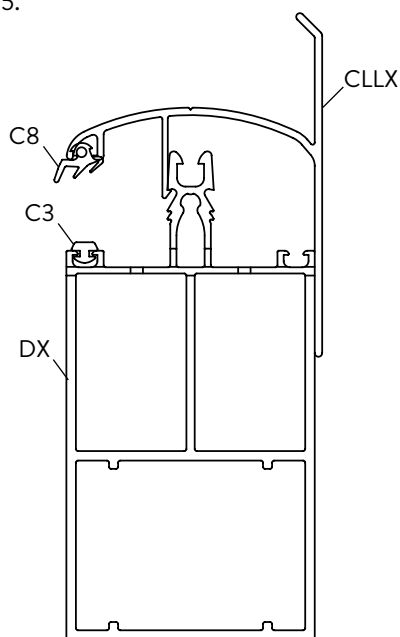
Den CLSB Klips vorbohren mit $\varnothing 5,5$ mm jede 500 mm, beginnend und endend auf 200 mm der Enden. Schrauben Sie den CLSB am Träger DX mit den ZSB Schrauben fest. Mit leichtem Drehmoment und senkrecht anziehen, um sicherzustellen, dass der Schraubenkopf flach auf dem CLSB aufliegt. Die CLST Klips werden manuell oder mit einem Gummihammer und einem Brett befestigt. Sicherstellen, dass die Klips nicht verbogen sind.

Abschluss

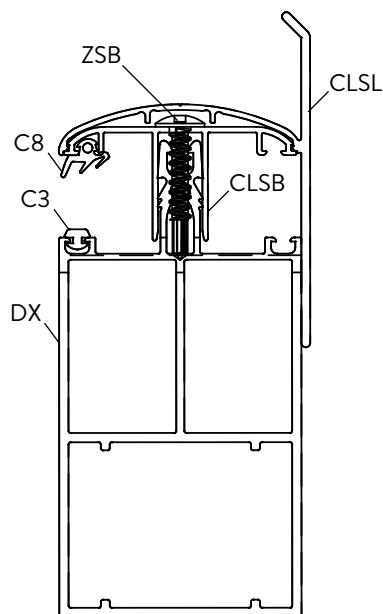
SEITENTRÄGER

ABSCHLUSS MIT KLIPS

Klips für Kunststoffstegplatten oder Glasscheiben: Sie finden die Möglichkeiten und Verglasungsstärken auf Seite 35.

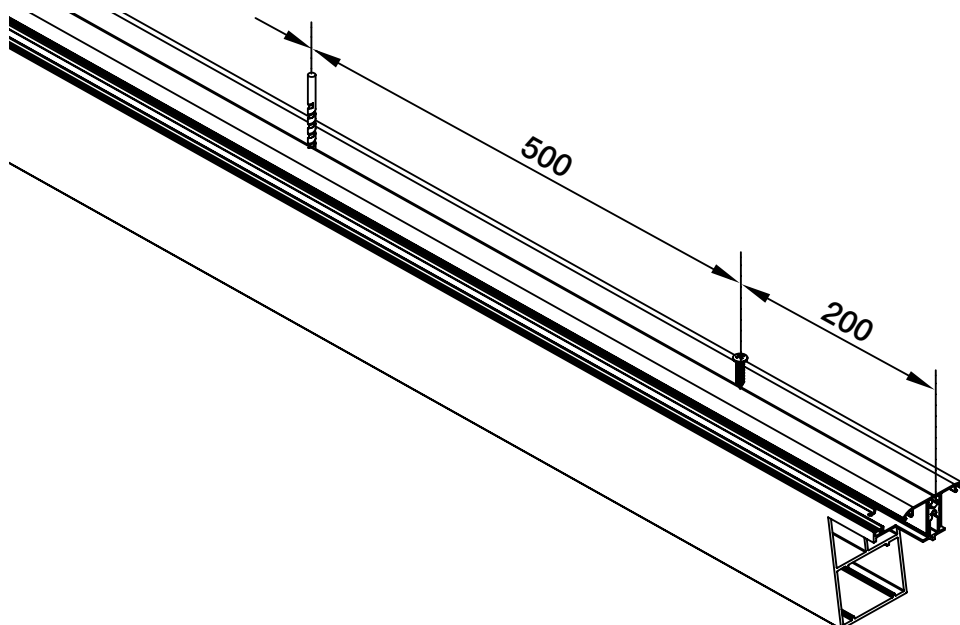


CLLX für Kunststoffstegplatten oder Glasscheiben mit einer Stärke von 8-11 mm oder 16 mm: montieren Sie den Gummi C8 an einer Seite im Klips.



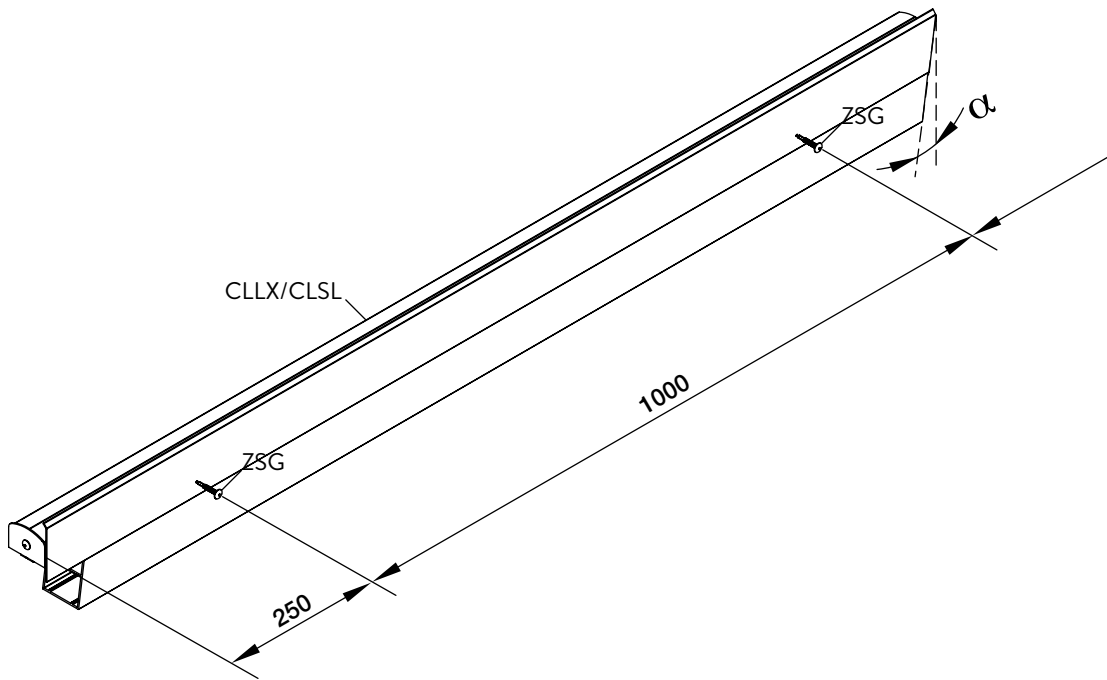
CLSB + CLSL für Kunststoffstegplatten oder Glasscheiben mit einer Stärke von 15 oder 16 mm mit Gummi C3. Mit dem Gummi CY10 auch möglich für Glas von 8 oder 9 mm. Montieren Sie den Gummi C8 an einer Seite im Klips.

MONTAGE SEITENSCHRAUBKLIPS



Den CLSB Klips vorbohren mit $\varnothing 5,5$ mm jede 500 mm, beginnend und endend auf 200 mm der Enden. Schrauben Sie den CLSB am Träger DX mit den ZSB Schrauben fest. Mit leichtem Drehmoment und senkrecht anziehen, um sicherzustellen, dass der Schraubenkopf flach auf dem CLSB aufliegt.

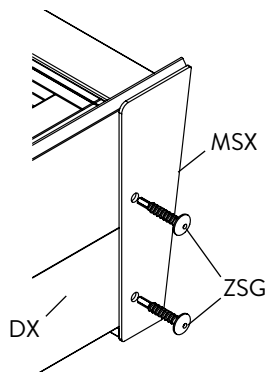
Abschluss



Schneiden Sie das CLLX / CLSL Profil an der Mauerseite schräg ab nach Dachneigung α . Um die Länge des CLLX/CLSL Profils zu bestimmen, messen Sie den Abstand bis zum Stoppprofil. Stellen Sie das CLLX/CLSL Profil an der Außenseite gegen das Trägerprofil und drücken Sie dieses manuell oder mit einem Gummihammer und einem Brett an. Wenn Sie arbeiten im freien Stand oder gegen eine Mauer, dann müssen Sie das CLLX/CLSL Profil unbedingt um einen Meter seitlich gegen den Träger (mit ZSG) oder gegen die Mauer festschrauben.

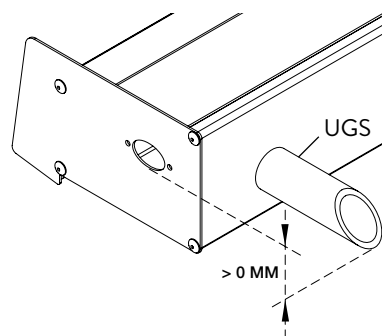
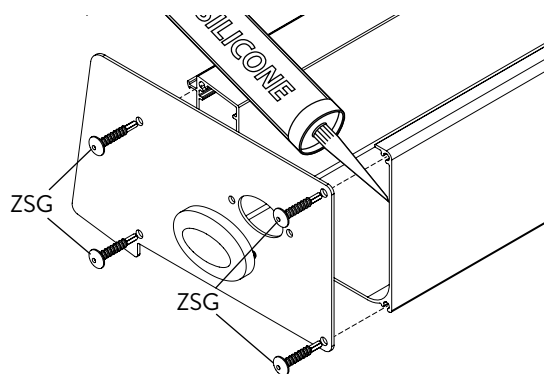
Abschluss

MAUERPROFIL



Schrauben Sie die Abschlussplatte MSX an den freistehenden Seiten des Mauerprofils mit 2 ZSG Schrauben im Träger DX fest. Einmal die Montage der kompletten Überdachung fertig, dann können Sie die Abschlussplatte MSX festschrauben.

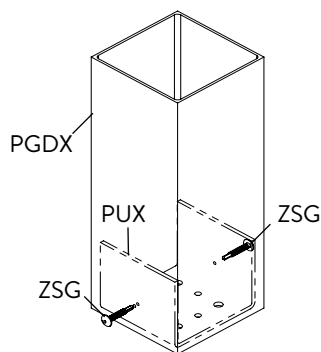
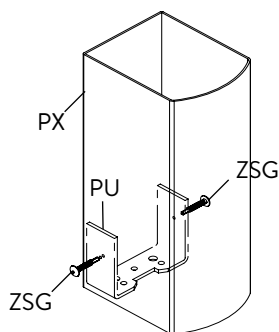
RINNE



Montieren Sie die Abschlussplatten und klicken Sie die Kunststoff Abdeckkappen in die entsprechenden Löcher. Bringen Sie Silikon auf die Innenseite des Abschlussprofils an.

Wenn die Dachrinne an beiden Seiten eine Mauer hat, oder bei Dachüberstand, ist ein UGS Wasserablauf an der Vorderseite erforderlich, um sicherzustellen, dass Wasser abfließen kann, wenn der Wasserablauf verstopft ist. Bohren Sie ein Loch von \varnothing min 33 – max 35 mm vorne in der Dachrinne. Diese Öffnung sollte unterhalb des Überlaufs der Abschlussprofile der Dachrinne liegen.

STÜTZE



Prüfen Sie, ob die Stützen vollkommen senkrecht (eben) stehen und befestigen Sie jedes obere und untere Ende mittels 2 lackierten ZSG Schrauben an den U-Winkeln. Bitte vorab vorbohren mit \varnothing 3-4 mm um Lackschäden zu vermeiden.

Belastungsgraphiken

Allgemeine Hinweise

Die folgenden Seiten enthalten Belastungsgraphiken für das Climalux-Profilsystem. Mit diesen Graphiken können Sie die freie Überspannung der Dachrinnenprofile und der Träger im Verhältnis zur beschriebenen Last ermitteln. Es gibt einen Unterschied zwischen Climalux-Dächern mit Kunststoffplatten (Seite 31) und Climalux-Dächern mit Verglasung (Seite 32 & 33).

Die maximal zulässige Durchbiegung beträgt bei Kunststoffscheiben 1/150 (= 1 cm pro 150 cm freie Spanne). Dies schließt das Gewicht der Konstruktion und die Kunststoffscheiben ein. Wählen Sie das Schaubild in Bezug auf **die vorgeschriebene Schnee- und Windlast**. Dies hängt von der Region und die Ausrichtung ab.

Die maximal zulässige Durchbiegung beträgt bei Verglasung 1/200 (= 1 cm pro 200 cm freie Spanne). Dies schließt das Gewicht der Konstruktion ein. Um die Gesamtlast zu bestimmen, müssen Sie **der vorgeschriebenen Schnee- und Windlast das Gewicht der Verglasung hinzufügen**. Zur Bestimmung des Gewichts der Verglasung 2,5 kg pro m² und pro mm Stärke berechnen. Beispiel: Einfachverglasung mit einer Stärke von 8 mm wiegt $8 \times 2,5 = 20 \text{ kg/m}^2$. Nach der Umrechnung in N/m² x Faktor 9,81 ergibt dies $20 \times 9,81 = 196,20 \text{ N/m}^2$. Angenommen die vorgegebene Schnee- und Windlast beträgt 500N/m² und die Verglasung beträgt 200 N/m², dann läge die Gesamtlast bei ca. 750 N/m². Um das Gewicht der Verglasung zu begrenzen, ist der Achsenabstand zwischen den Trägerprofilen (AX) auf maximal 750 mm begrenzt. Die Gesamtbreite des Dachs wird in gleiche Teile unterteilt.

Die Durchbiegung von 1/150, oder 1/200 wird bei einer maximalen Last erreicht. Beispiel: Ein Dachrinnenenträger von 5000 mm mit einer maximalen Durchbiegung von 1/200 verbiegt sich bei Belastung um 25 mm. Ohne Last ist dies weniger.

Diese Darstellungen finden keine Anwendung bei fortlaufenden Trägern oder einer Konstruktion unter den Dachrinnenprofilen, die vom Kunden montiert werden. Die Dachrinnenprofile können Druck auf die stützenden Fensterprofile ausüben, wenn diese übereinander montiert werden. Eine mögliche Durchbiegung der Dachrinnenprofile über den Schiebetüren sollte daher berücksichtigt werden.

Wenn die gewählte Dachrinne (Träger) bei einer bestimmten Überspannung oder Last nicht montiert werden kann, bitte einen Dachrinnenenträger auswählen, der eine größere Überspannung tragen kann. Sie sollten außerdem einen zusätzlichen Stützen aufstellen, um die freistehenden Überspannung zu verkleinern. "Überspannung" bezieht sich auf den Abstand zwischen den Stützen. Die Gesamtbreite des Dachs = die freistehende Überspannung + die Breite der Stützen.

Die tragenden Stützen des Dachs sollten sich immer in den Ecken des Daches befinden. Wir empfehlen nicht, die Stützenträger nach innen zu rücken.

Alle Sonnenschutzrollos, die an den Profilen montiert werden, montieren Sie auf eigenes Risiko und sollten in die Berechnung als Zusatzlast aufgenommen werden.

Im Fall großer Überspannungen oder Lasten wird die Verwendung von Verstärkungsprofilen empfohlen. Diese werden in die Aluminiumprofile geschoben. Die Verstärkungsprofile V822 und V14105 werden nicht mitgeliefert. Diese können aber vor Ort angekauft werden. Wir empfehlen, die Verstärkungsprofile mit einem Antikorrusionsschutz zu behandeln.

Die Auswahl der erforderlichen Befestigungen hängt vom Trägermaterial oder den Mauern ab. Bitte prüfen, ob das Trägermaterial und die Mauern, an denen die Konstruktion verankert werden sollen, über eine ausreichende Tragfähigkeit verfügen. Der Monteur ist für die Beurteilung der geeigneten Befestigungen für die Last und das Trägermaterial, auf dem die Konstruktion befestigt werden soll, verantwortlich. Bitte wenden Sie sich an Ihren Lieferanten für Befestigungen oder spezialisierte technische Berater, wenn Sie Zweifel haben. Skylux übernimmt keine Haftung für die Montage oder das verwendete Befestigungsmaterial.

Wir empfehlen, Schnee vom Dach zu entfernen, um eine Anhäufung von Schnee durch den Wind gegen die Mauer zu verhindern. Wenn von einem höher gelegenen Dach Schnee auf das Climalux-Dach rutschen kann, müssen Gegenmaßnahmen ergriffen werden, z. B. indem man Schneefanghaken und Schneebalken anbringt.

Belastungsgraphiken Trägerprofile

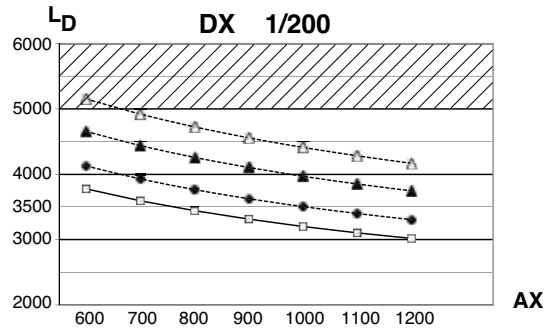
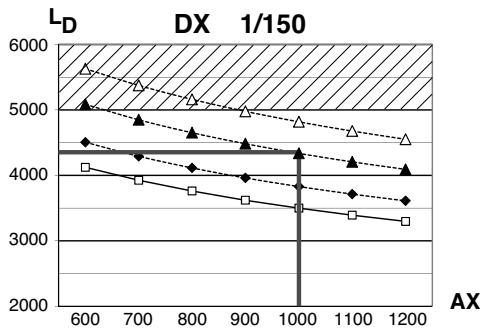
Für Überdachungen mit Kunststoffplatten oder Glas

Mit den nachstehenden Graphiken kann die freie Überspannung für den Träger DX bestimmt werden. Dies ist die maximale Länge des Trägers in Bezug auf die Belastung und die Tiefe (D) Ihrer Überdachung. Die maximale Durchbiegung beträgt 1/150 (Kunststoffplatten) oder 1/200 (Glas). Das heißt, eine Durchbiegung von 1 cm für eine freie Überspannung von 150 cm oder 200 cm. **Die Belastung ist die Schnee – und Windlast.**

Praktisches Beispiel:

Der Achsenabstand (AX) zwischen den Trägerprofilen beträgt 1000 mm (= für Kunststoffplatten mit einer Breite von 980 mm). Die Tiefe (D) der Überdachung beträgt 4336 mm. Bestimmen Sie den Punkt auf die Graphik "500 N/m² & 1/150".

Die maximale Durchbiegung (1/150) mit Belastung ist 28,9 mm. Ohne Last ist es weniger.
Die maximale lieferbare Länge der Trägerprofile ist 5 Meter.



- △-- 350 N/m²
- ▲-- 500 N/m²
- ◆-- 750 N/m²
- 1000 N/m²

Belastungsgraphiken Rinnenprofile

Für Überdachungen mit Kunststoffplatten

Mit den nachstehenden Graphiken kann die freie Überspannung für jede(n) Rinne(träger) bestimmt werden. Dies ist der Abstand zwischen Ihren Unterstützungen (Stützen) in Bezug auf die Belastung und die Tiefe (D) Ihrer Überdachung. Die maximale Durchbiegung beträgt 1/150. **Die Belastung ist die Schnee – und Windlast.**

Praktisches Beispiel:

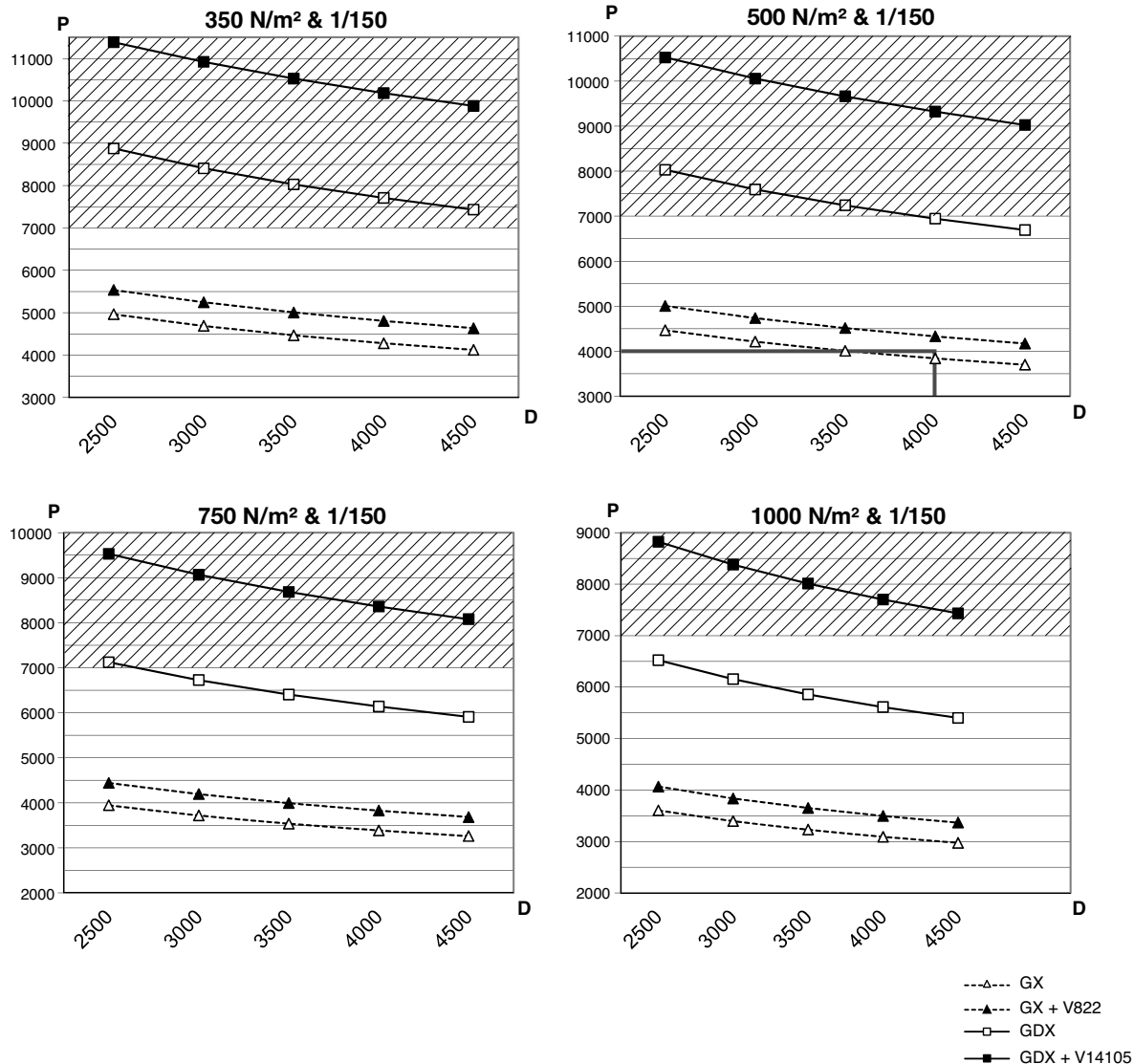
Ihre Überdachung hat eine Breite (B) von 4000 mm und eine Tiefe (D) von 4000 mm. Die vorgeschriebene Belastung beträgt 500 N/m² (~ 50kg/m²). Die Überdachung ist versehen von Kunststoffstegplatten. Bestimmen Sie den Punkt auf die Graphik „500 N/m² & 1/150“ und wählen Sie eine(n) Rinne(träger) über diesem Punkt.

Die Graphik bietet 2 Möglichkeiten:

Entweder wählen Sie die Rinne GX mit Verstärkung V822 wobei eine freie Überspannung von 4330 mm möglich ist. Oder Sie entscheiden sich für den Rinnenträger GX die max 3845 mm überspannen kann. Sie stellen dann auch eine zusätzliche Stütze in der Mitte.

Die Überspannung ist der Abstand (P) zwischen den Stützen. In diesem Beispiel kann die Breite 4440 mm sein wobei die freie Überspannung (P) zwischen den Stützen = 4440 – (2x110) = 4330 mm ist.

Die Durchbiegung in der Mitte mit einer Belastung von 500 N/m² beträgt 1/150 oder 4000/150 = 26,7 mm. Ohne Last ist es weniger. Die maximale lieferbare Länge der Rinnenprofile ist 7 Meter.



Belastungsgraphiken Rinnenprofile

Überdachungen mit Glas

Mit den nachstehenden Graphiken kann die freie Überspannung für jede(n) Rinne(träger) bestimmt werden. Dies ist der Abstand zwischen Ihren Unterstüzungen (Stützen) in Bezug auf die Belastung und die Tiefe (D) Ihrer Überdachung. Die maximale Durchbiegung für eine Konstruktion mit Glas beträgt 1/200. **Die Belastung ist die Summe des Gewichts von der Verglasung mit der Schnee – und Windlast auf Ihrer Überdachung.**

Praktisches Beispiel:

Ihre Überdachung hat eine Breite (B) von 3500 mm und eine Tiefe (D) von 3000 mm. Die vorgeschriebene Belastung beträgt 500 N/m² (~ 50kg/m²). Das Gewicht der Verglasung ist 25 kg/m & (ca 250 N/m²). Die Gesamtbelastung ist dann 750 N/m².

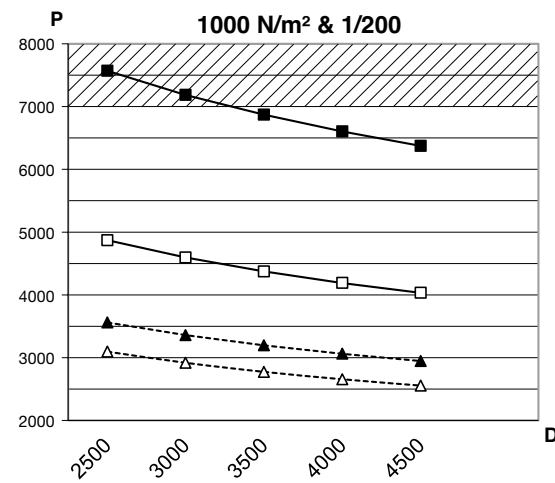
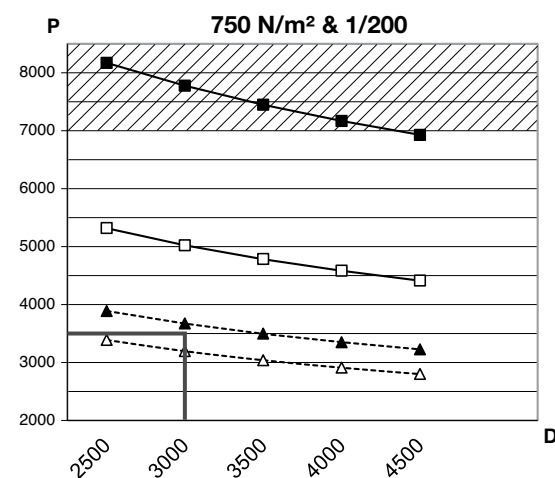
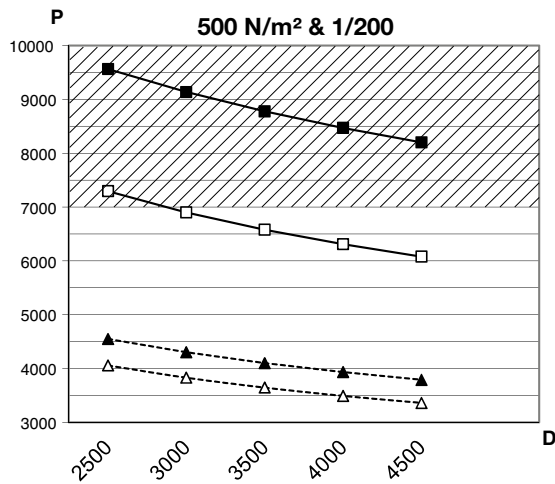
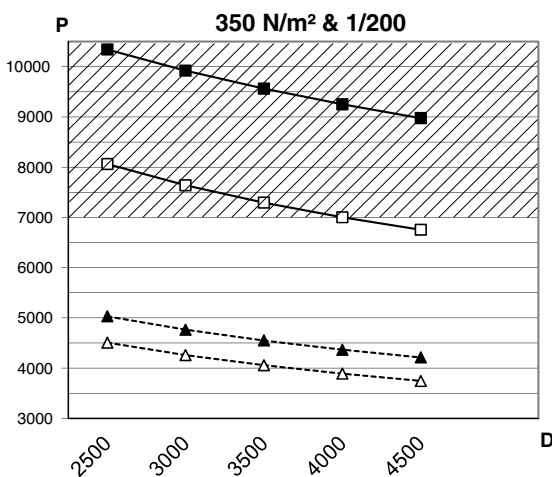
Bestimmen Sie den Punkt auf die Graphik "750 N/m² & 1/200" und wählen Sie eine(n) Rinne(träger) über diesem Punkt.

Die Graphik bietet 2 Möglichkeiten:

Entweder wählen Sie die Rinne GX mit Verstärkung V822 wobei eine freie Überspannung (P) bis 3660 mm möglich ist.

Oder Sie entscheiden sich für den Rinnenträger GX ohne Verstärkung V822 die max 3150 mm überspannen kann. Sie stellen dann auch eine zusätzliche Stütze als Unterstüzung in der Mitte.

Die maximale Durchbiegung (1/200) in der Mitte mit Belastung beträgt 3000/200 = 15 mm. Ohne Last ist es weniger. Die maximale lieferbare Länge der Rinnenprofile ist 7 Meter.



- △-- GX
- ▲-- GX + V822
- GDx
- GDx + V14105

Spezifische Montagehinweise für Led-Beleuchtung

Alle Arbeiten an elektrischen Teilen müssen von einem qualifizierten Elektriker gemäß den örtlichen Regeln und Vorschriften für elektrische Systeme durchgeführt werden.

ClimaLED spots: siehe separate Montageanleitung

Montage der ClimaLED Bandbeleuchtung an die GX Rinne:

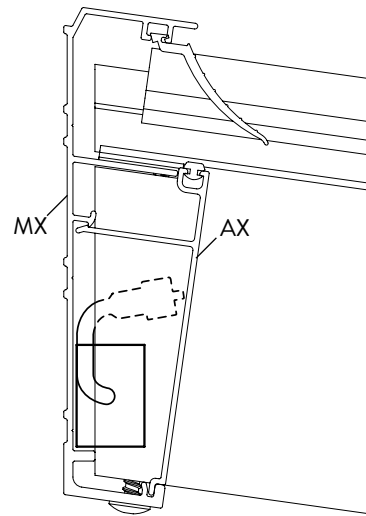
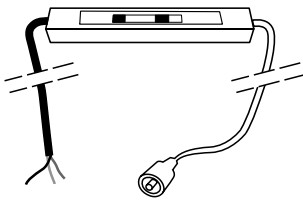
Befolgen Sie während der Montage und des Anschlusses an das elektrische System die nachstehenden Anweisungen.

Transformator:

Vorsehen Sie 1 Transformator pro LED-Band von maximal 7 Meter.

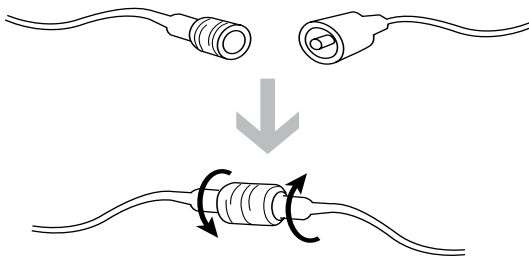
Ziehen Sie die Kupplungsverlängerung (6m) durch den Seitenträger des Mauerprofils zur Rinne.

Der Transformator wird ins Mauerprofil montiert. Dazu ist Raum zwischen dem Mauerprofil MX und dem Abstandhalter AX vorgesehen.

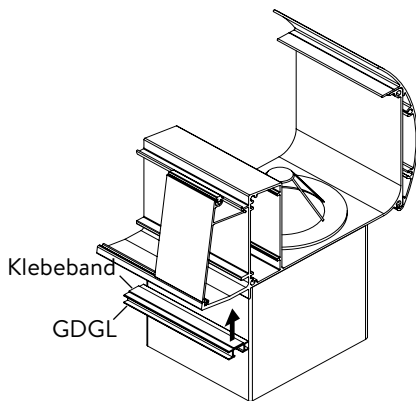


Kupplung vom Chip:

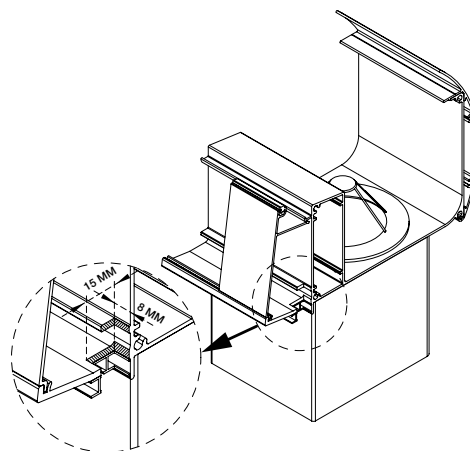
Verbinden Sie die Kabel des Transformators auf das LED Band mit dem Chip (IP44).



Montage profil und LED-Band:



Das GDGL Profil wird an die Rinne GX mit dem beigelieferten doppelseitigen Klebeband geklebt.



Das LED Band wird ins Profil geschoben. Vorsehen Sie eine Aussparung wie angegeben für den Kabeldurchgang. Am Ende des LED Bands gibt es einen Chip zum Anschluss an den Transformator. Auch wird ein extra Kabel von 6 m vorsehen damit der Transformator an einer zugänglichen Stelle installiert werden kann.

Tabelle Verglasungsstärken

Dicke	CLSB & CLST	CL16	Stopper
7 mm	+ (CY10) °ZSB	+	S16X
8 mm	++ (CY10) °ZSB	++	S16X
9 mm	++ (CY10) °ZSB	++	S16X
10 mm		++	S16X
11 mm		++	S16X
12 mm		+ °ZSG	S16X
13 mm		+ °ZSG	S16X
14 mm		+ °ZSG	S16X
15 mm	++ °ZSB	+ °ZSG	S16X
16 mm	++ °ZSB	++	S16X

Legende	
++	Ideallösung
+	Gute Lösung
°	Festschrauben
CY10	CY10 an beiden Seiten des DX verwenden
ZSB	Edelstahlschraube selbstbohrend 5,5 X 32 mm TX25
ZSG	Lackierte Edelstahlschraube selbstbohrend 5,5 X 32 mm TX25

VERWENDEN SIE NUR DIE VON SKYLUX GELIEFERTEN ORIGINALTEILE. BEI GEBRAUCH VON NICHT-ORIGINALTEILEN VERFÄLLT JEDE GARANTIE.

SKYLUX® IS A REGISTERED BRAND OF SKYLUX
SPINNERIJSTRAAT 100 - B-8530 STASEGEM
T +32 (0)56 20 00 00 - F +32 (0)56 21 95 99
INFO@SKYLUX.BE
WWW.SKYLUX.BE

